

Kunde _____ Menge _____

Projekt _____ Lage _____

Schockfroster Tische Modi Up

Modell: WTP7U

Cod: W17073011001

Schockfroster Tische Modi 7 Einschübe, Up-Version, mit Arbeitsplatte, Temperaturbereich -40°+10°C. Sie ist mit folgenden Funktionen ausgestattet: Schockkühlen, Schockfrosten, Manueller Zyklus. Plug-In-Kältesystem mit Luft Kondensation mit dem Kältemittel R452a. 4,3"-Touchscreen und Betriebsarten mit anpassbaren Rezepten, Zeit- oder Kernfühler. Einstellbare Belüftung 25-100%. Leistung Schockkühlung +90/+3°C - 34 Kg; Leistung Schockfrosthung +90/-18°C - 24 Kg. Klimaklasse 5 heavy duty, Heißgas-Abtauung, 60 mm Isolierung - HFO mit hoher Dämmleistung und geringer Umweltbelastung (FCKW-, HFCKW-, FKW-frei). Elektronische Expansionsventil und Verdampfer mit Anti-Korrosions-Lackierung. Dreikammer-Magnetdichtung, leicht austauschbar und Kernfühler mit Schraubverschluss. Außen und innen CNS nach DIN 1.4301. Standardausrüstung: 7 x GN1/1-EN60x40 Auflageschienen. ModBus/RTU Rs485 Anschluss als Standard. Cosmo: Wi-Fi-Verbindung für die Fernüberwachung über die Cosmo App. Bei der Verkabelung mit Coldline Tischen und Schränken, fungieren diese als Hub für die Fernüberwachung der angeschlossenen Geräte.



Technische Daten

Arbeitsplatte:	Verstärkte Arbeitsplatte zum Aufstellen eines Kombidämpfers
Bruttokapazität:	248 lt
Betriebstemperatur:	-40°+10°C
Lüftungsbereich:	25% - 100%
Luftbefeuchter:	Nicht verfügbar
Externe Kälteanlage:	Steckerfertig
Leistung +90/+3:	34 Kg
Leistung +90/-18:	24 Kg
Klimaklasse:	5
Kältemittel:	R452a
Abtauung:	Heißgas
Korpushöhe:	710 mm
Ventil:	Elektronisches Expansionsventil
Außenmaße:	1400×700×850 mm
Verpackungsabmessungen:	1545×900×998 mm
Bruttogewicht:	160 Kg
Spannung/Frequenz:	220-240 V - 50 Hz
Nennleistung:	1350 W
Absorbierter Strom:	6,52 A
Kälteleistung:	2084 W*
*:	VT. -10°C Kond. +45°C

Eigenschaften

Funktionen:	Schockkühlung, Schockfrosthung, kontinuierlicher Zyklus
Standardausrüstung:	7 Auflageschienen GN1/1, EN60x40
Kontrolle:	4,3" Touchscreen-Display mit USB-Anschluss
Türdichtung:	Magnetisch, dreikammerig und leicht austauschbar
Kernfühler:	Nadelsonde mit 1 Messpunkt, Schnellspanner und leicht austauschbar
Isolierung:	60 mm Dicke - FCKW/HCKW-frei
Ausführung Innen/Außen:	Außen und innen CNS nach DIN 1.4301.
Innenecken:	Abgerundet für einfache Reinigung und maximale Hygiene
Griff:	CNS nach DIN 1.4301, 2 mm stark
Führung und Gleitschienen:	CNS nach DIN 1.4301, Schnellspanner
Füße:	Aus Edelstahl AISI 304, Höhenverstellbare 100/150 mm
Cosmo:	Wi-Fi-Fernbedienungssystem

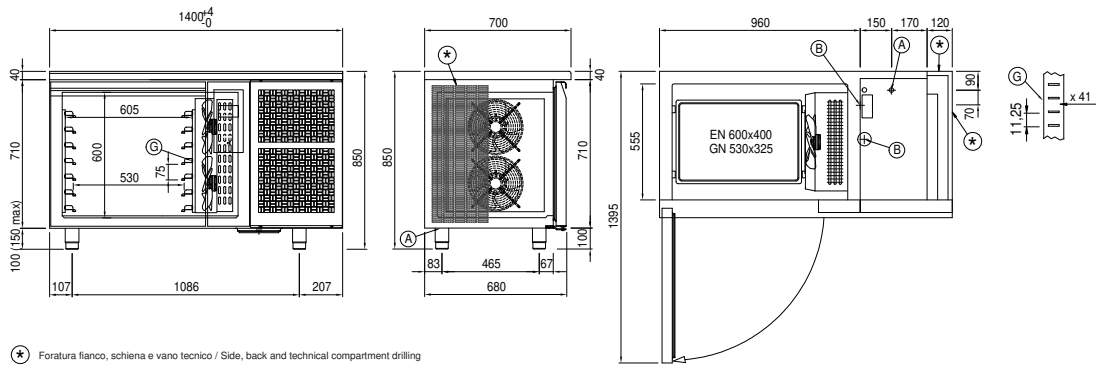
Zubehör und Ausführungen

Pulverbeschichtung mit RAL Farbe	Kit 4 CNS Drehrollen mit Bremse h 128 mm
Sonda al cuore a 3 punti di lettura	Roste GN1/1 aus CNS
Sonda al cuore riscaldata a 1 punto di lettura	Kunststoffbeschichteter Tragrost GN1/1
Türanschlag wechselbar	Roste EN60x40 aus CNS
Alimentazione frequenza 60Hz	Kunststoffbeschichteter Tragrost EN60x40
Andere Speisungen	Auflageschienen Typ L 398 mm GN-EN
Niedrigere Fuß H 55/70 mm	UV Lampe für Dampfdesinfektion

Cosmo - Wi-Fi Kontroll system

Cosmo è l'esclusiva tecnologia wi-fi di The Nice Kitchen che permette di connettere, aggiornare e monitorare da smartphone l'abbattitore MODI. MODI è anche un Cosmo hub e consente la supervisione remota degli apparecchi Coldline a lui collegati. Dall'app potrai controllare le condizioni di funzionamento di ogni macchina e ricevere alert in caso di funzionamento anomalo.

Technische Zeichnung



- A:** Stromanschluss **B:** Tauwasserablauf **G:** Stelleisten Steigung
- J:** Automatische Tauwasserverdunstung