

Cliente _____ Quantità _____
Progetto _____ Posizione _____

Tavolo abbattitore Modi Up

Modello: WTA7U

Cod: W17073012001

Tavolo abbattitore multifunzione Modi versione Up 7 teglie, piano con alzatina, range di temperatura -40°+10°C. È dotato delle funzioni: abbattimento, surgelazione, ciclo manuale. Sistema refrigerante plug-In con condensazione ad aria con gas refrigerante R452a. Touch screen 4,3" e modalità di funzionamento con ricette personalizzabili, a tempo o con sonda al cuore. Ventilazione regolabile 25-100%. Resa abbattimento +90/+3°C - 34 Kg; resa surgelazione +90/-18°C - 24 Kg. Classe climatica 5 heavy duty, sbrinamento a gas caldo. Spessore dell'isolamento 60 mm - HFO con elevate prestazioni isolanti e basso impatto ambientale (senza CFC, HCFC, HFC). Valvola di espansione elettronica ed evaporatore verniciato anticorrosione. Guarnizione magnetica a tripla camera, facilmente sostituibile e sonda al cuore con connettore a vite. Esterno e interno in acciaio inox AISI 304. Dotazione: 7 coppie guida GN1/1-EN60x40. Connessione ModBus/RTU Rs485 di serie. Cosmo: connessione wi-fi per il monitoraggio da remoto tramite Cosmo App. Se collegato via cavo a tavoli ed armadi Coldline svolge la funzione di hub per il monitoraggio da remoto delle apparecchiature collegate.



Dati Tecnici

Top:	Con piano e alzatina rinforzato per sovrapposizione forno
Capacità lorda:	248 lt
Range temperatura:	-40°+10°C
Range ventilazione:	25% - 100%
Umidificatore:	Non disponibile
Unità refrigerante:	Plug-in
Resa +90 / +3:	34 Kg
Resa +90 / -18:	24 Kg
Classe Climatica:	5
Gas refrigerante:	R452a (GWP=2.141)
Sbrinamento:	A gas caldo
Altezza scocca:	710 mm
Valvola:	Di espansione elettronica
Dimensioni:	1400×700×950 mm
Dimensioni imballo:	1545×900×998 mm
Peso netto / lordo:	155 Kg / 165 Kg
Volume netto / lordo:	ND / 248 lt
Alimentazione:	220-240 V - 50 Hz
Assorbimento:	1350 W - 6,52 A
Resa Frigorifera:	2084 W*
*:	Evap. -10°C Cond. +45°C

Caratteristiche

Funzioni:	Abbattimento, surgelazione, ciclo manuale
Dotazione:	7 coppie guida GN1/1, EN60x40
Controllo:	Display touch screen 4,3" con presa USB
Guarnizione porta:	A tripla camera, magnetica facilmente sostituibile
Sonda al cuore:	A spillone, 1 punto di rilevamento, a sgancio rapido facilmente sostituibile
Isolamento:	Spessore 60 mm - CFC/HCFC free
Finitura interna/esterna:	Esterno e interno in acciaio inox AISI 304.
Angoli interni:	Arrotondati per una facile pulizia
Maniglia:	In acciaio inox AISI 304, spessore 2 mm
Cremagliere e Guide:	Acciaio inox AISI 304, a sgancio rapido
Piedini:	In acciaio inox AISI 304 regolabili h 100-150 mm
Cosmo:	Sistema di controllo remoto wi-fi

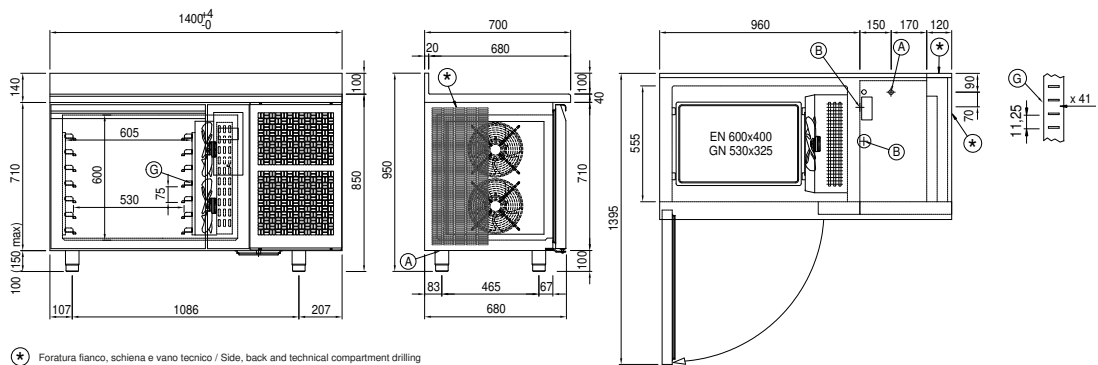
Accessori e varianti

Verniciatura RAL	Kit 4 ruote pivotanti con freno h 128 mm
Sonda al cuore a 3 punti di lettura	Griglia inox GN1/1
Sonda al cuore riscaldata a 1 punto di lettura	Griglia plastificata GN1/1
Inversione apertura porta	Griglia inox EN60x40
Alimentazione frequenza 60Hz	Griglia plastificata EN60x40
Altre alimentazioni	Coppia guide tipo L 398 mm GN-EN
Piedino ribassato h 55/70 mm	Sistema di sanificazione UV

COSMO - controllo wi-fi

Cosmo è l'esclusiva tecnologia wi-fi di The Nice Kitchen che permette di connettere, aggiornare e monitorare da smartphone l'abbattitore MODI. MODI è anche un Cosmo hub e consente la supervisione remota degli apparecchi Coldline a lui collegati. Dall'app potrai controllare le condizioni di funzionamento di ogni macchina e ricevere alert in caso di funzionamento anomalo.

Disegno tecnico



A: Uscita cavo alimentazione

B: Scarico condensa

G: Cremagliere

J: Evaporazione automatica condensa