

Клиент \_\_\_\_\_ Количество \_\_\_\_\_  
 Проект \_\_\_\_\_ Позиция \_\_\_\_\_

## Шкаф-стол шоковой заморозки Modi Up

Модель: WTS7UA

Код: W17074010001

Столы шоковой заморозки Modi Up, 7 противней, без столешницы, температурный диапазон -40°+10°C. Он оснащен следующими функциями: шоковое охлаждение, глубокая заморозка, ручной цикл. Встраиваемая холодильная система с конденсацией воды с хладагентом R452a. 4,3-дюймовый сенсорный экран и режимы работы с настраиваемыми рецептами, по времени или с помощью термощупа. Регулируемая вентиляция 25-100%. Производительность шоковое охлаждение +90/+3°C - 34 Kg; производительность глубокая заморозка +90/-18°C - 24 Kg. Климатический класс 5 высокая нагрузка, оттайка горячим газом. Толщина изоляции 60 мм - HFO-хладагент с высокими изоляционными характеристиками и низким воздействием на окружающую среду (без ХФУ, ГХФУ, ГФУ). Электронный расширительный клапан и испаритель с антикоррозийной окраской. Легко заменяемое трехкамерное магнитное уплотнение и термощуп с винтовым разъемом. Внутренняя и внешняя отделка из нержавеющей стали AISI 304. Комплектация: 7 пар направляющих для GN1/1-EN60x40. Стандартное подключение ModBus/RTU Rs485. Cosmo: wi-fi соединение для удаленного мониторинга через приложение Cosmo App. При подключении к столам и шкафам Coldline работает как узловой хаб для удаленного мониторинга подключенного оборудования.



### Технические данные

|                             |                               |
|-----------------------------|-------------------------------|
| Столешница:                 | Без столешницы                |
| Вместимость брутто:         | 248 lt                        |
| Диапазон температур:        | -40°+10°C                     |
| Вентиляция:                 | 25% - 100%                    |
| Увлажнитель:                | Нет в наличии                 |
| Холодильный агрегат:        | С встроенным агрегатом        |
| Произв-сть за цикл +90/+3:  | 34 Kg                         |
| Произв-сть за цикл +90/-18: | 24 Kg                         |
| Климатический класс:        | 5                             |
| Фреон:                      | R452a (GWP=2.141)             |
| Оттайка:                    | Оттайка горячим газом         |
| Высота корпуса:             | 710 mm                        |
| Клапан:                     | Электр. расширительный клапан |
| Габариты:                   | 1400×700×810 mm               |
| Габариты в упаковке:        | 1545×900×998 mm               |
| Вес нетто / брутто:         | 130 Kg / 140 Kg               |
| Объем нетто / брутто:       | / 248 lt                      |
| Напряжение:                 | 220-240 V - 50 Hz             |
| Эл. мощность:               | 1350 W - 6,52 A               |
| Холод. Мощность:            | 2084 W*                       |
| *:                          | Испарител. -10°C конд. +45°C  |

### Характеристики

|                             |   |
|-----------------------------|---|
| Функции:                    | Шоковое охлаждение и глубокая заморозка, непрерывный цикл         |
| Базовая комплектация:       | 7 направляющих GN1/1, EN60x40                                     |
| контроль:                   | 4,3 "сенсорный экран с портом USB                                 |
| Уплотнение дверцы:          | Магнитный, трехкамерный и легко заменяемый                        |
| Щуп в центре продукта:      | Игольчатый одноточечный термощеп, быстросъемный и легкозаменяемый |
| Толщина изоляции:           | Толщина 60 мм - CFC/HCFC нет                                      |
| Внешняя/внутренняя отделка: | Внутренняя и внешняя отделка из нержавеющей стали AISI 304        |
| Внутренние углы:            | Округлые для легкой чистки  |
| Ручка:                      | Нержавеющая сталь AISI 304, толщина 2 mm                          |
| Направляющие и стойки:      | Хромированная застёжка со встроенным замком                       |
| Ножки:                      | из нержавеющей стали AISI 304, регулируемые h 100/150 mm          |
| Cosmo:                      | Система дистанционного управления Wi-Fi                           |

In order to constantly offer the best possible products we reserve the right to make changes on technical specifications without incurring any obligation for equipment previously or subsequently sold.

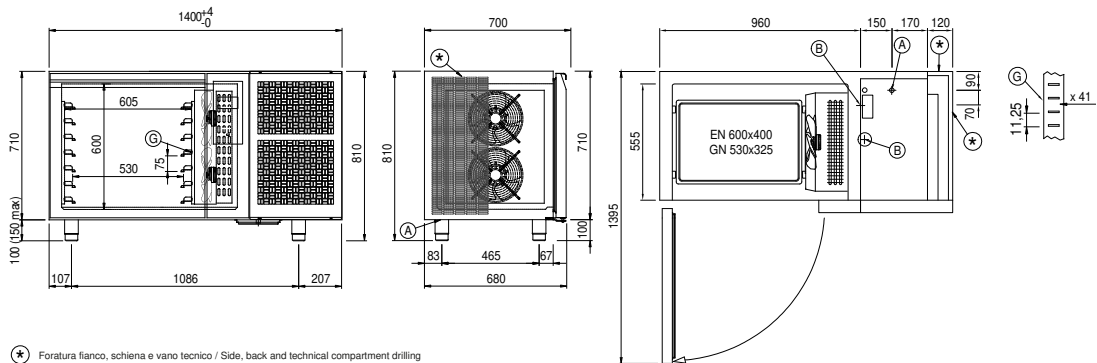
## Аксессуары и модификации

|  |  |
|--|--|
| Персонализированный RAL                        | 4 вращающиеся колеса из нерж стали с тормозами, h 128 мм |
| Sonda al cuore a 3 punti di lettura            | Решётка из нержавеющей стали GN1/1                       |
| Sonda al cuore riscaldata a 1 punto di lettura | Решетка с пластиковым покрытием GN1/1                    |
| Перевешиваемая дверь                           | Решетка из нержавеющей стали EN60x40                     |
| Alimentazione frequenza 60Hz                   | Решетка с пластиковым покрытием EN60x40                  |
| Другое напряжение                              | Пара направляющих типа L 398 мм GN-EN                    |
| Низкая ножка h 55/70 мм                        | УФ-стерилизатор  |

## COSMO - контроль wi-fi

Cosmo - это эксклюзивная технология Wi-Fi от The Nice Kitchen, которая позволяет подключать, обновлять и контролировать работу шокового охладителя MODI со смартфона. MODI также является концентратором Cosmo и позволяет удаленно контролировать подключенные к нему приборы Coldline. Из приложения вы можете проверить условия работы каждого аппарата и получить предупреждения в случае ненормальной работы.

## Технический чертеж



- |   |  |                                 |
|---|--|---------------------------------|
| <b>A:</b> Выход кабеля питания                | <b>B:</b> Слив конденсата  | <b>G:</b> Направляющие и стойки |
| <b>J:</b> Автоматическое испарение конденсата | <b>W1:</b> Загрузка / слив воды для конденсаторной установки - наружная резьба 3/4 дюйма |                                 |