

Kunde _____ Menge _____
 Projekt _____ Lage _____

Schockfroster Tische Modi Up

Modell: WTP7UA

Cod: W17074011001

Schockfroster Tische Modi 7 Einschübe, Up-Version, mit Arbeitsplatte, Temperaturbereich -40°+10°C. Sie ist mit folgenden Funktionen ausgestattet: Schockkühlen, Schockfrostern, Manueller Zyklus. Plug-In-Kältesystem mit Wasser Kondensation mit dem Kältemittel R452a. 4,3"-Touchscreen und Betriebsarten mit anpassbaren Rezepten, Zeit- oder Kernfühler. Einstellbare Belüftung 25-100%. Leistung Schockkühlung +90/+3°C - 34 Kg; Leistung Schockfrostung +90/-18°C - 24 Kg. Klimaklasse 5 heavy duty, Heißgas-Abtauung. 60 mm Isolierung - HFO mit hoher Dämmleistung und geringer Umweltbelastung (FCKW-, HFCKW-, FKW-frei). Elektronische Expansionsventil und Verdampfer mit Anti-Korrosions-Lackierung. Dreikammer-Magnetsdichtung, leicht austauschbar und Kernfühler mit Schraubverschluss. Außen und innen CNS nach DIN 1.4301. Standardausrüstung: 7 x GN1/1-EN60x40 Auflageschienen. ModBus/RTU Rs485 Anschluss als Standard. Cosmo: Wi-Fi-Verbindung für die Fernüberwachung über die Cosmo App. Bei der Verkabelung mit Coldline Tischen und Schränken, fungieren diese als Hub für die Fernüberwachung der angeschlossenen Geräte.



Technische Daten

| | |
|--------------------------------|---|
| Arbeitsplatte: | Verstärkte Arbeitsplatte zum Aufstellen eines Kombidämpfers |
| Bruttokapazität: | 248 lt |
| Betriebstemperatur: | -40°+10°C |
| Lüftungsbereich: | 25% - 100% |
| Luftbefeuchter: | Nicht verfügbar |
| Externe Kälteanlage: | Steckerfertig |
| Leistung +90/+3: | 34 Kg |
| Leistung +90/-18: | 24 Kg |
| Klimaklasse: | 5 |
| Kältemittel: | R452a |
| Abtauung: | Heißgas |
| Korpushöhe: | 710 mm |
| Ventil: | Elektronisches Expansionsventil |
| Außenmaße: | 1400×700×850 mm |
| Verpackungsabmessungen: | 1545×900×998 mm |
| Bruttogewicht: | 160 Kg |
| Spannung/Frequenz: | 220-240 V - 50 Hz |
| Nennleistung: | 1350 W |
| Absorbierter Strom: | 6,52 A |
| Kälteleistung: | 2084 W* |
| *: | VT. -10°C Kond. +45°C |

Eigenschaften

| | |
|-----------------------------------|--|
| Funktionen: | Schockkühlung, Schockfrostung, kontinuierlicher Zyklus |
| Standardausrüstung: | 7 Auflageschienen GN1/1, EN60x40 |
| Kontrolle: | 4,3" Touchscreen-Display mit USB-Anschluss |
| Türdichtung: | Magnetisch, dreikammerig und leicht austauschbar |
| Kernfühler: | Nadelsonde mit 1 Messpunkt, Schnellspanner und leicht austauschbar |
| Isolierung: | 60 mm Dicke - FCKW/HCKW-frei |
| Ausführung Innen/Außen: | Außen und innen CNS nach DIN 1.4301. |
| Innenecken: | Abgerundet für einfache Reinigung und maximale Hygiene |
| Griff: | CNS nach DIN 1.4301, 2 mm stark |
| Führung und Gleitschienen: | CNS nach DIN 1.4301, Schnellspanner |
| Füße: | Aus Edelstahl AISI 304, Höhenverstellbare 100/150 mm |
| Cosmo: | Wi-Fi-Fernbedienungssystem |

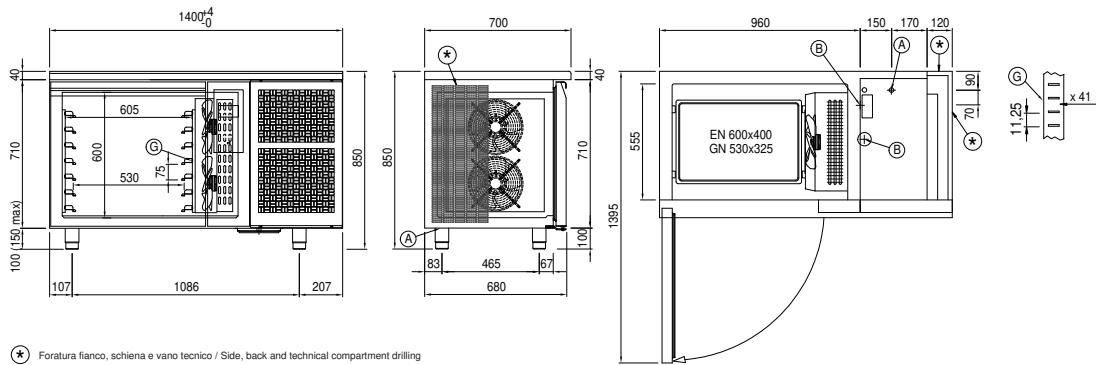
Zubehör und Ausführungen

| | |
|--|--|
| Pulverbeschichtung mit RAL Farbe | Kit 4 CNS Drehrollen mit Bremse h 128 mm |
| Sonda al cuore a 3 punti di lettura | Roste GN1/1 aus CNS |
| Sonda al cuore riscaldata a 1 punto di lettura | Kunststoffbeschichteter Tragrost GN1/1 |
| Türanschlag wechselbar | Roste EN60x40 aus CNS |
| Alimentazione frequenza 60Hz | Kunststoffbeschichteter Tragrost EN60x40 |
| Andere Speisungen | Auflageschienen Typ L 398 mm GN-EN |
| Niedrigere Fuß H 55/70 mm | UV Lampe für Dampfdesinfektion |

Cosmo - Wi-Fi Kontroll system

Cosmo ist die exklusive Wi-Fi-Technologie von The Nice Kitchen, mit der MODI-Schockfroster über Smartphones verbunden, aktualisiert und überwacht werden können. MODI ist auch ein Cosmo-Hub und ermöglicht die Fernüberwachung der daran angeschlossenen Coldline-Geräte. Über die CosmoApp können Sie die Betriebsbedingungen jedes Geräts überprüfen und bei abnormalem Betrieb Warnungen erhalten.

Technische Zeichnung



- A:** Stromanschluss **B:** Tauwasserablauf **G:** Stelleisten Steigung
- J:** Automatische Tauwasserverdunstung **W1:** Wassereinlass/-auslass für Verflüssigungssatz - männlich 3/4"