

Клиент \_\_\_\_\_ Количество \_\_\_\_\_  
 Проект \_\_\_\_\_ Позиция \_\_\_\_\_

## Шкаф-стол шоковой заморозки Modi Up

Модель: WTA7UA

Код: W17074012001

Столы шоковой заморозки Modi Up, 7 противней, столешница с бортом, температурный диапазон -40°+10°C. Он оснащен следующими функциями: шоковое охлаждение, глубокая заморозка, ручной цикл. Встраиваемая холодильная система с конденсацией воды с хладагентом R452a. 4,3-дюймовый сенсорный экран и режимы работы с настраиваемыми рецептами, по времени или с помощью термощупа. Регулируемая вентиляция 25-100%. Производительность шоковое охлаждение +90/+3°C - 34 Kg; производительность глубокая заморозка +90/-18°C - 24 Kg. Климатический класс 5 высокая нагрузка, оттайка горячим газом. Толщина изоляции 60 мм - HFO-хладагент с высокими изоляционными характеристиками и низким воздействием на окружающую среду (без ХФУ, ГХФУ, ГФУ). Электронный расширительный клапан и испаритель с антикоррозийной окраской. Легко заменяемое трехкамерное магнитное уплотнение и термощуп с винтовым разъемом. Внутренняя и внешняя отделка из нержавеющей стали AISI 304. Комплектация: 7 пар направляющих для GN1/1-EN60x40. Стандартное подключение ModBus/RTU Rs485. Cosmo: wi-fi соединение для удаленного мониторинга через приложение Cosmo App. При подключении к столам и шкафам Coldline работает как узловой хаб для удаленного мониторинга подключенного оборудования.



### Технические данные

<b>Столешница:</b>	Упрочненная столешница с бортом для установки пароконвектомата
<b>Вместимость брутто:</b>	248 lt
<b>Диапазон температур:</b>	-40°+10°C
<b>Вентиляция:</b>	25% - 100%
<b>Увлажнитель:</b>	Нет в наличии
<b>Холодильный агрегат:</b>	С встроенным агрегатом
<b>Произв-сть за цикл +90/+3:</b>	34 Kg
<b>Произв-сть за цикл +90/-18:</b>	24 Kg
<b>Климатический класс:</b>	5
<b>Фреон:</b>	R452a (GWP=2.141)
<b>Оттайка:</b>	Оттайка горячим газом
<b>Высота корпуса:</b>	710 mm
<b>Клапан:</b>	Электр. расширительный клапан
<b>Габариты:</b>	1400×700×950 mm
<b>Габариты в упаковке:</b>	1545×900×998 mm
<b>Вес нетто / брутто:</b>	155 Kg / 165 Kg
<b>Объем нетто / брутто:</b>	ND / 248 lt
<b>Напряжение:</b>	220-240 V - 50 Hz
<b>Эл. мощность:</b>	1350 W - 6,52 A
<b>Холод. Мощность:</b>	2084 W*
<b>*:</b>	Испарител. -10°C конд. +45°C

### Характеристики

<b>Функции:</b>	Шоковое охлаждение и глубокая заморозка, непрерывный цикл
<b>Базовая комплектация:</b>	7 направляющих GN1/1, EN60x40
<b>контроль:</b>	4,3 "сенсорный экран с портом USB
<b>Уплотнение дверцы:</b>	Магнитный, трехкамерный и легко заменяемый
<b>Термощуп:</b>	Игольчатый одноточечный термощуп, быстросъемный и легко заменяемый
<b>Толщина изоляции:</b>	Толщина 60 мм - CFC/HCFC нет
<b>Внешняя/внутренняя отделка:</b>	Внутренняя и внешняя отделка из нержавеющей стали AISI 304
<b>Внутренние углы:</b>	Округлые для легкой чистки
<b>Ручка:</b>	Нержавеющая сталь AISI 304, толщина 2 mm
<b>Направляющие и стойки:</b>	Хромированная застёжка со встроенным замком
<b>Ножки:</b>	из нержавеющей стали AISI 304, регулируемые h 100/150 mm
<b>Cosmo:</b>	Система дистанционного управления Wi-Fi

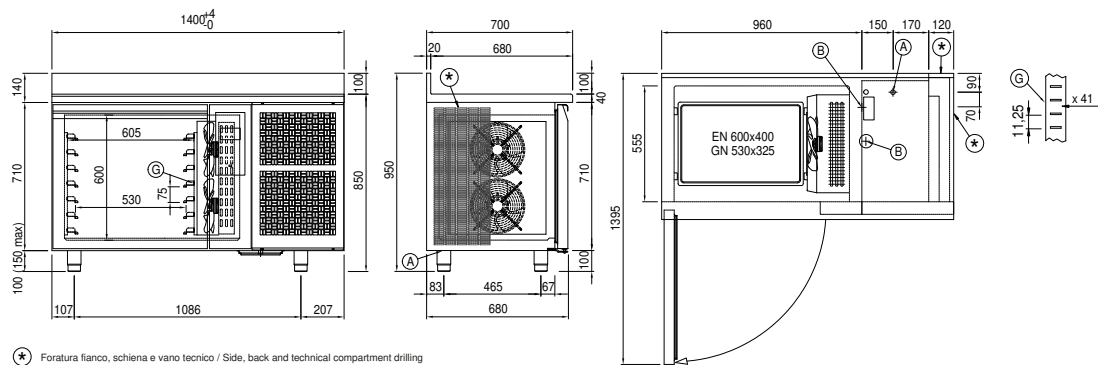
## Аксессуары и модификации

Персонализированный RAL	4 вращающиеся колеса из нерж стали с тормозами, h 128 мм
Sonda al cuore a 3 punti di lettura	Решётка из нержавеющей стали GN1/1
Sonda al cuore riscaldata a 1 punto di lettura	Решетка с пластиковым покрытием GN1/1
Перевешиваемая дверь	Решетка из нержавеющей стали EN60x40
Alimentazione frequenza 60Hz	Решетка с пластиковым покрытием EN60x40
Другое напряжение	Пара направляющих типа L 398 мм GN-EN
Низкая ножка h 55/70 мм	УФ-стерилизатор

## COSMO - контроль wi-fi

Cosmo - это эксклюзивная технология Wi-Fi от The Nice Kitchen, которая позволяет подключать, обновлять и контролировать работу шокового охладителя MODI со смартфона. MODI также является концентратором Cosmo и позволяет удаленно контролировать подключенные к нему приборы Coldline. Из приложения вы можете проверить условия работы каждого аппарата и получить предупреждения в случае ненормальной работы.

## Технический чертеж



- A:** Выход кабеля питания
- B:** Слив конденсата
- G:** Направляющие и стойки
- J:** Автоматическое испарение конденсата
- W1:** Загрузка / слив воды для конденсаторной установки - наружная резьба 3/4 дюйма