

Клиент _____ Количество _____
 Проект _____ Позиция _____

Шкаф-стол шоковой заморозки Modi Up

Модель: WTA7UR

Код: W17075012001

Столы шоковой заморозки Modi Up, 7 противней, столешница с бортом, температурный диапазон -40°+10°C. Он оснащен следующими функциями: шоковое охлаждение, глубокая заморозка, ручной цикл. Система дистанционного охлаждения с хладагентом R452a. 4,3-дюймовый сенсорный экран и режимы работы с настраиваемыми рецептами, по времени или с помощью термощупа. Регулируемая вентиляция 25-100%. Производительность шоковое охлаждение +90/+3°C - 34 Kg; производительность глубокая заморозка +90/-18°C - 24 Kg. Климатический класс 5 высокая нагрузка, принудительная воздушная оттайка. Толщина изоляции 60 мм - HFO-хладагент с высокими изоляционными характеристиками и низким воздействием на окружающую среду (без ХФУ, ГХФУ, ГФУ). Электронный расширительный клапан и испаритель с антикоррозийной окраской. Легко заменяемое трехкамерное магнитное уплотнение и термощуп с винтовым разъемом. Внутренняя и внешняя отделка из нержавеющей стали AISI 304. Комплектация: 7 пар направляющих для GN1/1-EN60x40. Стандартное подключение ModBus/RTU Rs485. Cosmo: wi-fi соединение для удаленного мониторинга через приложение Cosmo App. При подключении к столам и шкафам Coldline работает как узловой хаб для удаленного мониторинга подключенного оборудования.



Технические данные

Столешница:	Упрочненная столешница с бортом для установки пароконвектомата
Вместимость брутто:	248 lt
Диапазон температур:	-40°+10°C
Вентиляция:	25% - 100%
Увлажнитель:	Нет в наличии
Холодильный агрегат:	под выносной холод
Произв-сть за цикл +90/+3:	34 Kg
Произв-сть за цикл +90/-18:	24 Kg
Фреон:	R452a (GWP=2,141)
Оттайка:	Принудительная воздушная оттайка
Высота корпуса:	710 mm
Клапан:	Электр. расширительный клапан
Габариты:	1400×700×950 mm
Габариты в упаковке:	1545×900×998 mm
Вес нетто / брутто:	125 Kg / 135 Kg
Объем нетто / брутто:	/ 248 lt
Напряжение:	220-240 V - 50-60 Hz
Эл. мощность:	150 W - 0,72 A
Холод. Мощность:	2084 W*
*:	Испарител. -10°C конд. +45°C

Характеристики

Функции:	Шоковое охлаждение и глубокая заморозка, непрерывный цикл
Базовая комплектация:	7 направляющих GN1/1, EN60x40
контроль:	4,3 "сенсорный экран с портом USB
Уплотнение дверцы:	Магнитный, трехкамерный и легко заменяемый
Щуп в центре продукта:	Игольчатый одноточечный термощеп, быстросъемный и легкозаменяемый
Толщина изоляции:	Толщина 60 мм - CFC/HCFC нет
Внешняя/внутренняя отделка:	Внутренняя и внешняя отделка из нержавеющей стали AISI 304
Внутренние углы:	Округлые для легкой чистки
Ручка:	Нержавеющая сталь AISI 304, толщина 2 mm
Направляющие и стойки:	Хромированная застёжка со встроенным замком
Ножки:	из нержавеющей стали AISI 304, регулируемые h 100/150 mm
Cosmo:	Система дистанционного управления Wi-Fi

Аксессуары и модификации

Персонализированный RAL	Низкая ножка h 55/70 мм
Sonda al cuore a 3 punti di lettura	4 вращающиеся колеса из нерж стали с тормозами, h 128 мм
Sonda al cuore riscaldata a 1 punto di lettura	Решётка из нержавеющей стали GN1/1
Перевешиваемая дверь	Решетка с пластиковым покрытием GN1/1
Подготовлено для подключения CO2 к централи	Решётка из нержавеющей стали EN60x40
Alimentazione frequenza 60Hz	Решетка с пластиковым покрытием EN60x40
Другое напряжение	Пара направляющих типа L 398 мм GN-EN
Выносной агрегат W7T стол	УФ-стерилизатор

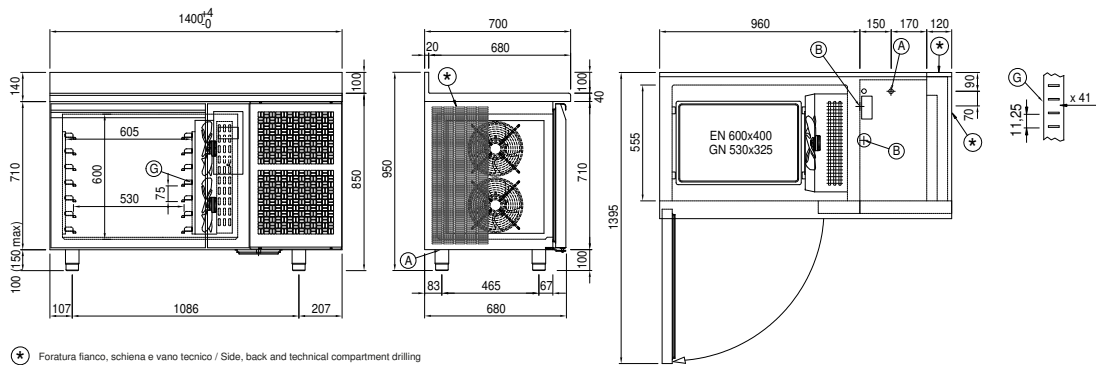
Конструкция вын. агрегата

Напряжение:	220-240 V - 50 Hz
Фреон:	R404-R452a
Вес брутто:	25 Kg
Габариты:	650x650x400 mm
Труба с фреоном на входе:	10 mm
Труба с фреоном на выходе:	10 mm
Холод. Мощность:	Испаритель. -10°C конд. +45°C

COSMO - контроль wi-fi

Cosmo - это эксклюзивная технология Wi-Fi от The Nice Kitchen, которая позволяет подключать, обновлять и контролировать работу шокового охладителя MODI со смартфона. MODI также является концентратором Cosmo и позволяет удаленно контролировать подключенные к нему приборы Coldline. Из приложения вы можете проверить условия работы каждого аппарата и получить предупреждения в случае ненормальной работы.

Технический чертёж



- A:** Выход кабеля питания **B:** Слив конденсата **G:** Направляющие и стойки
- J:** Автоматическое испарение конденсата

In order to constantly offer the best possible products we reserve the right to make changes on technical specifications without incurring any obligation for equipment previously or subsequently sold.