

Client _____ Quantité _____
 Projet _____ Position _____

Table Cellule de refroidissement rapide Modi Active

Modèle: WTP7A

Cod: W17076011001

Table de refroidissement rapide multifonction Modi Active 7 niveaux, avec plan, plage de température -40°+65°C. Il est équipé des fonctions: refroidissement rapide, surgélation, cycle manuel, décongélation, levage, maintien, séchage, chocolat. Système de réfrigération groupe logé avec condensation à l'air avec gaz réfrigérant R452a. Écran tactile de 4,3 pouces et modes de fonctionnement avec recettes personnalisables, réglage de la durée ou sonde au cœur. Ventilation réglable de 25 à 100%. Rendement refroidissement rapide +90/+3°C - 34 Kg; rendement surgélation +90/-18°C - 24 Kg. Classe climatique 5 heavy duty, dégivrage par gaz chauds. Épaisseur de l'isolation 60 mm - HFO à haute performance d'isolation et à faible impact environnemental (sans CFC, HCFC, HFC). Détendeur électronique et évaporateur traité anticorrosion. Joint magnétique à à chambre triple, facilement remplaçable et sonde à cœur avec connecteur à vis. Finition extérieure et intérieure en acier AISI 304. Équipement: 7 couples de glissières GN1/1-EN60x40. Connexion ModBus/RTU Rs485 en standard. Cosmo: connexion wi-fi pour la surveillance à distance via Cosmo App. Lorsqu'elle est reliée à des tables et des armoires Coldline, sert de point relai pour la surveillance à distance des équipements connectés.



Données techniques

Plan de travail:	Avec dessus renforcé pour chevaucher le four
Capacité brute:	248 lt
Température de fonctionnement:	-40°+65°C
Plage de ventilation:	25% - 100%
Humidificateur:	Non disponible
Groupe frigorifique:	Groupe logé
Rendement +90/+3:	34 Kg
Rendement +90/-18:	24 Kg
Classe climatique:	5
Gaz réfrigérant:	R452a
Dégivrage:	A gaz chaud
Hauteur du corps:	710 mm
Détendeur:	Expansion électronique
Dimensions:	1400×700×850 mm
Dimensions emballage:	1545×900×998 mm
Poids brut:	160 Kg
Alimentacion:	220-240 V - 50 Hz
Puissance absorbé:	1950 W
Consommation de courant:	9,42 A
Puissance frigorifique:	2084 W*
*:	Evap. -10°C Cond. +45°C

Caractéristiques

Fonctions:	Refroidissement rapide, surgélation, décongélation, levée, maintien, séchage, chocolat, cycle manuel
Équipement:	7 couples de glissières GN1/1, EN60x40
Control:	Display écran tactile 4,3" avec prise USB
Joint de porte:	Chambre triple, magnétique facilement remplaçables
Sonde au cœur:	Sonde au cœur, 1 point de détection, libération rapide facilement remplaçable
Isolement:	60 mm d'épaisseur - sans CFC/HCFC
Finition interne/externe:	Finition extérieure et intérieure en acier AISI 304
Coins internes:	Angles arrondis pour garantir une hygiène maximum
Poignée:	En acier inox AISI 304, épaisseur 2 mm
Grilles et guides:	Acier inoxydable AISI 304 à dégagement rapide
Pieds:	En acier inoxydable AISI 304 réglables h 100/150 mm
Cosmo:	Système de commande à distance Wi-Fi

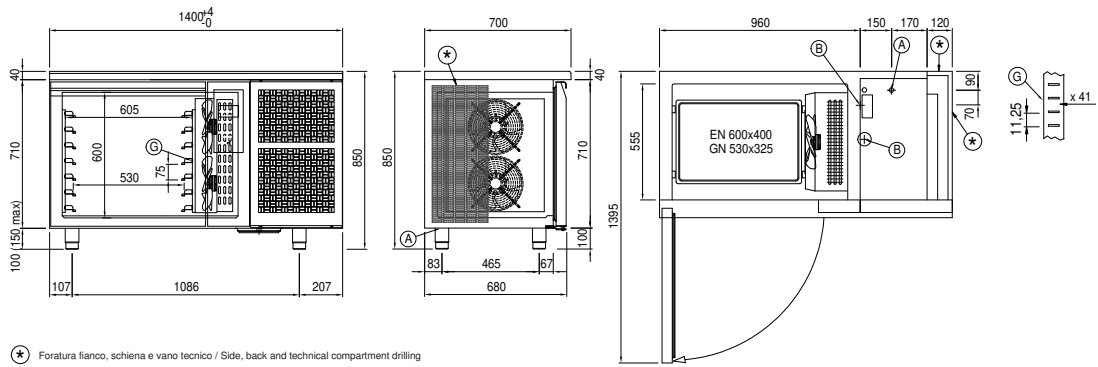
Accessoires et variantes

Peinture RAL	Pied abaissé h 55/70 mm
Sonda al cuore a 3 punti di lettura	Kit de 4 roulettes pivotantes avec frein h 128 mm
Sonda al cuore riscaldada a 1 punto di lettura	Grille en acier inoxydable GN1/1
Inversion d'ouverture de porte	Grille plastifiée GN1/1
Alimentazione frequenza 60Hz	Grille en acier inoxydable EN60x40
Autres alimentations	Grille plastifiée EN60x40

COSMO - contrôle wi-fi

Cosmo est la technologie wi-fi exclusive de The Nice Kitchen qui permet de connecter, de mettre à jour et de contrôler la cellule de refroidissement rapide MODI à partir de smartphones. MODI est également un hub Cosmo et permet de superviser à distance les appareils Coldline qui y sont connectés. Depuis l'application, il est possible de vérifier les conditions de fonctionnement de chaque machine et de recevoir des alertes en cas de fonctionnement anormal.

Déssin technique



- A:** Sortie cable d'alimentation **B:** Condensation de vidange **G:** Empattement de crémaillère
- J:** Évaporation automatique de la condensation