

Cliente _____ Quantità _____
 Progetto _____ Posizione _____

Tavolo abbattitore Modi Active

Modello: WTP7AR

Cod: W17078011001

Tavolo abbattitore multifunzione Modi versione Active 7 teglie, con piano, range di temperatura -40°+65°C. È dotato delle funzioni: abbattimento, surgelazione, ciclo manuale, decongelamento, lievitazione, mantenimento, essiccazione, cioccolato. Sistema refrigerante remoto con gas refrigerante R452a. Touch screen 4,3" e modalità di funzionamento con ricette personalizzabili, a tempo o con sonda al cuore. Ventilazione regolabile 25-100%. Resa abbattimento +90/+3°C - 34 Kg; resa surgelazione +90/-18°C - 24 Kg. Classe climatica 5 heavy duty, sbrinamento ad aria forzata. Spessore dell'isolamento 60 mm - HFO con elevate prestazioni isolanti e basso impatto ambientale (senza CFC, HCFC, HFC). Valvola di espansione elettronica ed evaporatore verniciato anticorrosione. Guarnizione magnetica a tripla camera, facilmente sostituibile e sonda al cuore con connettore a vite. Esterno e interno in acciaio inox AISI 304. Dotazione: 7 coppie guida GN1/1-EN60x40. Connessione ModBus/RTU Rs485 di serie. Cosmo: connessione wi-fi per il monitoraggio da remoto tramite Cosmo App. Se collegato via cavo a tavoli ed armadi Coldline svolge la funzione di hub per il monitoraggio da remoto delle apparecchiature collegate.



Dati Tecnici

Top:	Con piano rinforzato per sovrapposizione forno
Capacità lorda:	248 lt
Range temperatura:	-40°+65°C
Range ventilazione:	25% - 100%
Umidificatore:	Non disponibile
Unità refrigerante:	Plug-in
Resa +90 / +3:	34 Kg
Resa +90 / -18:	24 Kg
Gas refrigerante:	R452a (GWP=2.141)
Sbrinamento:	Ad aria forzata
Altezza scocca:	710 mm
Valvola:	Di espansione elettronica
Dimensioni:	1400x700x850 mm
Dimensioni imballo:	1545x900x998 mm
Peso netto / lordo:	120 Kg / 130 Kg
Volume netto / lordo:	ND / 248 lt
Alimentazione:	220-240 V - 50-60 Hz
Assorbimento:	750 W - 3,62 A
Resa Frigorifera:	2084 W*
*:	Evap. -10°C Cond. +45°C

Caratteristiche

Funzioni:	Abbattimento, surgelazione, decongelamento, lievitazione, mantenimento, essiccazione, cioccolato, ciclo manuale
Dotazione:	7 coppie guida GN1/1, EN60x40
Controllo:	Display touch screen 4,3" con presa USB
Guarnizione porta:	A tripla camera, magnetica facilmente sostituibile
Sonda al cuore:	A spillone, 1 punto di rilevamento, a sgancio rapido facilmente sostituibile
Isolamento:	Spessore 60 mm - CFC/HCFC free
Finitura interna/esterna:	Esterno e interno in acciaio inox AISI 304.
Angoli interni:	Arrotondati per una facile pulizia
Maniglia:	In acciaio inox AISI 304, spessore 2 mm
Cremagliere e Guide:	Acciaio inox AISI 304, a sgancio rapido
Piedini:	In acciaio inox AISI 304 regolabili h 100-150 mm
Cosmo:	Sistema di controllo remoto wi-fi

Accessori e varianti

Verniciatura RAL	Piedino ribassato h 55/70 mm
Sonda al cuore a 3 punti di lettura	Kit 4 ruote pivotanti con freno h 128 mm
Sonda al cuore riscaldata a 1 punto di lettura	Griglia inox GN1/1
Inversione apertura porta	Griglia plastificata GN1/1
Alimentazione frequenza 60Hz	Griglia inox EN60x40
Altre alimentazioni	Griglia plastificata EN60x40
Unità condensante tavolo W7T remota	Coppia guide tipo L 398 mm GN-EN

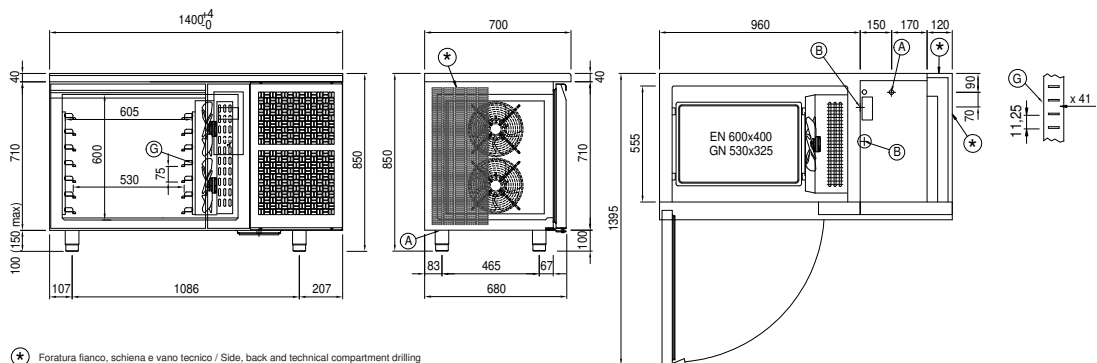
Dati tecnici unità refrigerante remota

Alimentazione:	220-240 V - 50 Hz
Gas refrigerante:	R404-R452a
Peso Lordo:	25 Kg
Dimensioni:	650x650x400 mm
Tubo di mandata:	10 mm
Tubo di ritorno:	10 mm
Resa frigorifera:	Evap. -10°C Cond. +45°C

COSMO - controllo wi-fi

Cosmo è l'esclusiva tecnologia wi-fi di The Nice Kitchen che permette di connettere, aggiornare e monitorare da smartphone l'abbattitore MODI. MODI è anche un Cosmo hub e consente la supervisione remota degli apparecchi Coldline a lui collegati. Dall'app potrai controllare le condizioni di funzionamento di ogni macchina e ricevere alert in caso di funzionamento anomalo.

Disegno tecnico



A: Uscita cavo alimentazione

B: Scarico condensa

G: Cremagliere

J: Evaporazione automatica condensa