

Cliente \_\_\_\_\_ Cantidad \_\_\_\_\_  
 Proyecto \_\_\_\_\_ Posición \_\_\_\_\_

## Abatidor Modi Up

Modelo: W6UER

Cód.: W21065000001

Abatidor multifunción Modi versión Up de 6 bandejas, profundidad 800 mm, rango de temperatura -40°+10°C. Está equipado con las funciones: abatimiento, congelación, ciclo manual. Sistema de refrigeración remoto con gas refrigerante R452a. Pantalla táctil de 4,3" en la puerta y modos de funcionamiento con recetas personalizables, tiempo o sonda al corazón. Ventilación regulable 25-100%. Rendimiento abatimiento +90/+3°C - 27 Kg; rendimiento congelación +90/-18°C - 22 Kg. Clase climática 5 por uso intensivo, desescarche por aire forzado. Espesor de aislamiento 60 mm - HFO con alto rendimiento de aislamiento y bajo impacto ambiental (libre de CFC, HCFC, HFC). Válvula de expansión electrónica y evaporador con tratamiento anticorrosión. Puerta acolchada con sistema antiolores, Junta magnética de triple cámara, fácilmente sustituible, sonda al corazón con conector de rosca y alojamiento en la puerta. Exterior e interior en acero inox AISI 304, grupo de ventiladores y cubierta del condensador desmontables sin herramientas. Equipo de serie: 6 pareja de guías EN60x40. Conexión ModBus/RTU Rs485 de serie. Cosmo: conexión wi-fi para monitorización remota a través de Cosmo App. Cuando está cableado a mesas y armarios Coldline actúa como concentrador para la supervisión remota de los equipos conectados.



### Datos técnicos

<b>Top:</b>	Espesor de 4 cm. Reforzado para colocar un horno
<b>Capacidad bruta:</b>	160 lt
<b>Rango de temperatura:</b>	-40°+10°C
<b>Rango de ventilación:</b>	25% - 100%
<b>Humidificador:</b>	No disponible
<b>Unidad refrigeradora:</b>	remota
<b>Rendimiento +90/+3:</b>	27 Kg
<b>Rendimiento +90/-18:</b>	22 Kg
<b>Gas refrigerante:</b>	R452a
<b>Descogelación :</b>	Aire forzado
<b>Válvula:</b>	Válvula de expansión electrónica
<b>Dimensiones:</b>	780×800×913 mm
<b>Dimensiones embalaje:</b>	875×915×1141 mm
<b>Peso bruto:</b>	100 Kg
<b>Alimentación:</b>	220-240 V - 50-60 Hz

### Características

<b>Funciones:</b>	Abatimiento, congelación, ciclo manual
<b>Equipo:</b>	6 pares de guías para EN60x40
<b>Control:</b>	Pantalla táctil 4,3" con puerto USB
<b>Puertas:</b>	Amortiguador de cierre, con pestaña antiolores
<b>Junta de la puerta:</b>	Triple cámara, magnética y fácilmente sustituible
<b>Sonda al corazón:</b>	Sonda de 1 punto, desenganche rápido y fácilmente sustituible
<b>Aislamiento:</b>	Espesor 60 mm - libre de CFC/HCFC
<b>Acabado interno/externo:</b>	Exterior e interior en acero inox AISI 304.
<b>Esquinas internas:</b>	Redondeado para una fácil limpieza
<b>Manija:</b>	En acero inox AISI 304, espesor 2 mm
<b>Rack y guías:</b>	Acero inox AISI 304, fácil desenganche
<b>Patatas:</b>	en acero inoxidable AISI 304 regulables h 100/150 mm
<b>Cosmo:</b>	Sistema de control remoto Wi-Fi

## Accesorios y variantes

Color RAL a elegir	Unidad remota W6-W7T
Sonda al cuore a 3 punti di lettura	Patas rebajadas h 55/70 mm
Sonda al cuore riscaldada a 1 punto di lettura	Kit 4 ruedas giratorias con freno h 128 mm
Inversión apertura puerta	Bandeja de aluminio EN60x40 h 20 mm
Predisposición para conexión a unidad remota de CO2	Rejilla inox EN60x40
Alimentazione frequenza 60Hz	Rejilla plastificada EN60x40
Otros voltajes especiales	Par de guías tipo L 398 mm EN

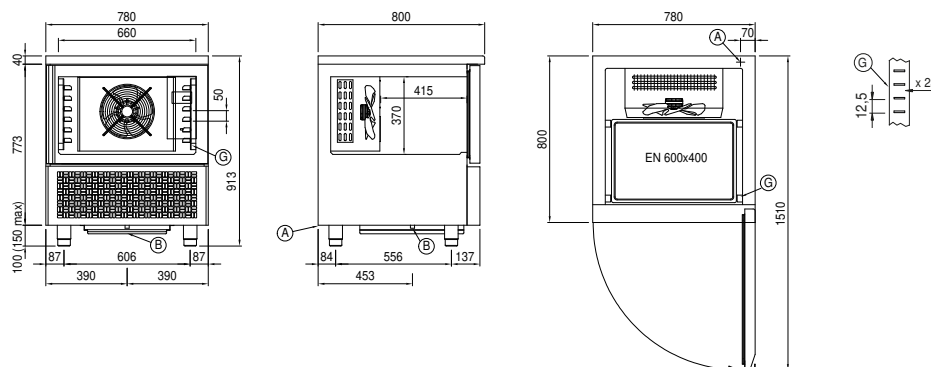
## Datos técnicos unidad remota

<b>Alimentación:</b>	220-240 V - 50 Hz
<b>Gas refrigerante:</b>	R404-R452a
<b>Peso bruto:</b>	31 Kg
<b>Dimensiones:</b>	780x752x280 mm
<b>Rendimiento de refrigeración:</b>	Evap. -10°C Cond. +45°C

### COSMO - control wi-fi

Cosmo es la tecnología wi-fi exclusiva de The Nice Kitchen que permite conectar, actualizar y supervisar los abatidores MODI desde smartphones. MODI es también un hub Cosmo y permite supervisar a distancia los aparatos Coldline conectados a él. Desde la app se pueden comprobar las condiciones de funcionamiento de cada máquina y recibir alertas en caso de funcionamiento anómalo.

## Diseño técnico



**A:** Alimentación del cable de salida      **B:** Descarga del agua de condensación      **G:** Cremalleras