

Kunde _____ Menge _____
 Projekt _____ Lage _____

Schockfroster Modi Up

Modell: W7UER

Cod: W2107500001

Schockfroster Modi Up-Version 7 Bleche, Tiefe 800 mm, Temperaturbereich -40°+10°C. Sie ist mit folgenden Funktionen ausgestattet: Schockkühlen, Schockfrosten, Manueller Zyklus, Zentralkühlungssystem mit dem Kältemittel R452a, 4,3"-Touchscreen an der Tür und Betriebsarten mit anpassbaren Rezepten, Zeit- oder Kernfühler. Einstellbare Belüftung 25-100%. Leistung Schockkühlung +90/+3°C - 34 Kg; Leistung Schockfrostung +90/-18°C - 25 Kg. Klimaklasse 5 Schwerlast, manuelle Abtauung. 60 mm Isolierung - HFO mit hoher Dämmleistung und geringer Umweltbelastung (FCKW-, HFCKW-, FKW-frei). Elektronische Expansionsventil und Verdampfer mit Anti-Korrosions-Lackierung. Gedämpfte Tür mit Anti-Geruchssystem, leicht austauschbare, magnetische Dreikammerdichtung, Kernfühler mit Schraubanschluss und Gehäuse am Anschluss. Außen und innen CNS nach DIN 1.4301, Lüfereinheit und Verflüssigerabdeckung ohne Werkzeug abnehmbar. Standardausrüstung: 7 EN60x40 Auflageschienen. ModBus/RTU Rs485 Anschluss als Standard. Cosmo: Wi-Fi-Verbindung für die Fernüberwachung über die Cosmo App. Bei der Verkabelung mit Tischen und Schränken fungiert Coldline als Hub für die Fernüberwachung der angeschlossenen Geräte.



Technische Daten

Arbeitsplatte:	Dicke 4 cm. Verstärkt, um einen Ofen aufzustellen.
Bruttokapazität:	238 lt
Betriebstemperatur:	-40°+10°C
Lüftungsbereich:	25% - 100%
Luftbefeuchter:	Nicht verfügbar
Externe Kälteanlage:	Zentralkühlung
Leistung +90/+3:	34 Kg
Leistung +90/-18:	25 Kg
Kältemittel:	R452a (GWP=2.141)
Abtauung:	Erzwungene Luft
Ventil:	Elektronisches Expansionsventil
Außenmaße:	780×800×1093 mm
Verpackungsabmessungen:	875×915×1141 mm
Netto- / Bruttogewicht:	100 Kg / 110 Kg
Netto / Brutto-Volumen:	/ 238 lt
Spannung/Frequenz:	220-240 V - 50-60 Hz
Max. Stromaufnahme:	150 W - 0,72 A
Kälteleistung:	2084 W*
*:	VT. -10°C Kond. +45°C

Eigenschaften

Funktionen:	Schockkühlung, Schockfrostung, kontinuierlicher Zyklus
Standardausrüstung:	7 Auflageschienen EN60x40
Kontrolle:	4,3" Touchscreen-Display mit USB-Anschluss
Türen:	Gepolstert, mit Anti-Duft-System
Türdichtung:	Magnetisch, dreikammerig und leicht austauschbar
Kernfühler:	Nadelsonde mit 1 Messpunkt, Schnellspanner und leicht austauschbar
Isolierung:	60 mm Dicke - FCKW/HCKW-frei
Ausführung Innen/Außen:	Außen und innen CNS nach DIN 1.4301.
Innenecken:	Abgerundet für einfache Reinigung und maximale Hygiene
Griff:	CNS nach DIN 1.4301, 2 mm stark
Führung und Gleitschienen:	CNS nach DIN 1.4301, Schnellspanner
Füße:	Aus Edelstahl AISI 304, Höhenverstellbare 100/150 mm
Cosmo:	Wi-Fi-Fernbedienungssystem

Zubehör und Ausführungen

Pulverbeschichtung mit RAL Farbe	Verflüssigungssätze W6-W7T für Z.K.
Sonda al cuore a 3 punti di lettura	Niedrigere Fuß H 55/70 mm
Sonda al cuore riscaldata a 1 punto di lettura	Kit 4 CNS Drehrollen mit Bremse h 128 mm
Türanschlag wechselbar	Alu-Kuchenblech EN60x40 H 20 mm
Vorraussetzung für den Anschluss an die CO2-Kälteanlage	Roste EN60x40 aus CNS
Alimentazione frequenza 60Hz	Kunststoffbeschichteter Tragrost EN60x40
Andere Speisungen	Auflageschienen Typ L 398 mm EN

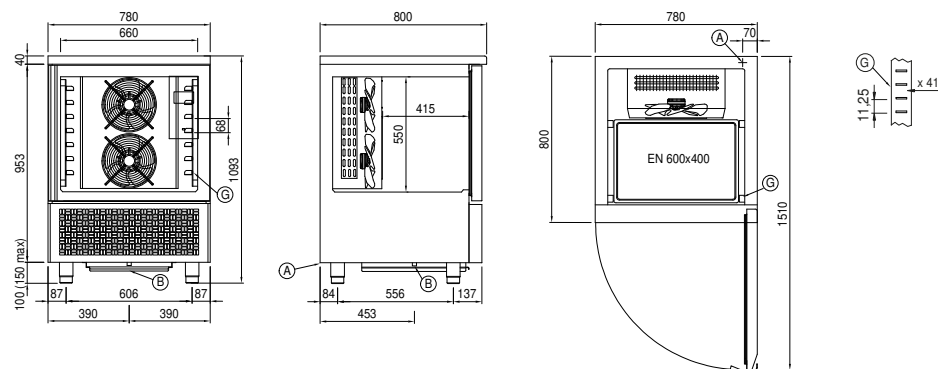
Technische Details Kälteaggregat

Spannung/Frequenz:	220-240 V - 50 Hz
Kältemittel:	R404-R452a
Bruttogewicht:	31 Kg
Außenmaße:	780x752x280 mm
Röhreförderleistung:	10 mm
Gasröhre Austritt	10 mm
Röhreansaugung:	
Kälteleistung:	VT. -10°C Kond. +45°C

Cosmo - Wi-Fi Kontroll system

Cosmo ist die exklusive Wi-Fi-Technologie von The Nice Kitchen, mit der MODI-Schockfroster über Smartphones verbunden, aktualisiert und überwacht werden können. MODI ist auch ein Cosmo-Hub und ermöglicht die Fernüberwachung der daran angeschlossenen Coldline-Geräte. Über die CosmoApp können Sie die Betriebsbedingungen jedes Geräts überprüfen und bei abnormalem Betrieb Warnungen erhalten.

Technische Zeichnung



In order to constantly offer the best possible products we reserve the right to make changes on technical specifications without incurring any obligation for equipment previously or subsequently sold.