

Kunde \_\_\_\_\_ Menge \_\_\_\_\_  
 Projekt \_\_\_\_\_ Lage \_\_\_\_\_

## Schockfroster Modi Up Power

Modell: W20PUEA

Cod: W2119410001



Schockfroster Modi Up-Version 20 Einschübe Power, Temperaturbereich -40°+10°C. Sie ist mit folgenden Funktionen ausgestattet: Schockkühlen, Schockfrostern, Manueller Zyklus. Plug-In-Kältesystem mit Wasser Kondensation mit dem Kältemittel R452a. 4,3"-Touchscreen und Betriebsarten mit anpassbaren Rezepten, Zeit- oder Kernfühler. Einstellbare Belüftung 25-100%. Leistung Schockkühlung +90/+3°C - 80 Kg; Leistung Schockfrostung +90/-18°C - 60 Kg. Klimaklasse 5 heavy duty, Heißgas-Abtauung. 60 mm Isolierung - HFO mit hoher Dämmleistung und geringer Umweltbelastung (FCKW-, HFCKW-, FKW-frei). Mechanisches Expansionsventil und Verdampfer mit Anti-Korrosions-Lackierung. Gedämpfte Tür mit Anti-Geruchssystem, Dreikammer-Magnetdichtung, leicht austauschbar und Kernfühler mit Schraubverschluss. Außen und innen CNS nach DIN 1.4301, Abnehmbare Lüftereinheit und Verflüssigerabdeckung. Standardausrüstung: 10 x EN60x80 Auflageschienen. ModBus/RTU Rs485 Anschluss als Standard. Cosmo: Wi-Fi-Verbindung für die Fernüberwachung über die Cosmo App. Bei der Verkabelung mit Coldline Tischen und Schränken, fungieren diese als Hub für die Fernüberwachung der angeschlossenen Geräte.

### Technische Daten

Arbeitsplatte:	4 cm Dicke
Bruttokapazität:	513 lt
Betriebstemperatur:	-40°+10°C
Lüftungsbereich:	25% - 100%
Luftbefeuchter:	Nicht verfügbar
Externe Kälteanlage:	Wasser-Steckerfertig
Leistung +90/+3:	80 Kg
Leistung +90/-18:	60 Kg
Klimaklasse:	5
Kältemittel:	R452a (GWP=2.141)
Abtauung:	Heißgas
Ventil:	Mechanische Ausdehnung
Außenmaße:	1100×1045×1843 mm
Verpackungsabmessungen:	1180×1125×1905 mm
Netto- / Bruttogewicht:	205 Kg / 215 Kg
Netto / Brutto-Volumen:	ND / 513 lt
Spannung/Frequenz:	400-415 V - 50-60 Hz
Max. Stromaufnahme:	6150 W - 11,81 A
Kälteleistung:	9820 W*
*:	VT. -10°C Kond. +45°C

### Eigenschaften

Funktionen:	Schockkühlung, Schockfrostung, kontinuierlicher Zyklus
Standardausrüstung:	10 Auflageschienen EN60x80
Kontrolle:	4,3" Touchscreen-Display mit USB-Anschluss
Türen:	Mit Anti-Geruchs-System
Türdichtung:	Magnetisch, dreikammerig und leicht austauschbar
Kernfühler:	Nadelsonde mit 1 Messpunkt, Schnellspanner und leicht austauschbar
Isolierung:	60 mm Dicke - FCKW/HCKW-frei
Ausführung Innen/Außen:	Außen und innen CNS nach DIN 1.4301.
Innenecken:	Abgerundet für einfache Reinigung und maximale Hygiene
Griff:	CNS nach DIN 1.4301, 2 mm stark
Führung und Gleitschienen:	CNS nach DIN 1.4301, Schnellspanner
Füße:	Aus Edelstahl AISI 304, Höhenverstellbare 100/150 mm
Cosmo:	Wi-Fi-Fernbedienungssystem

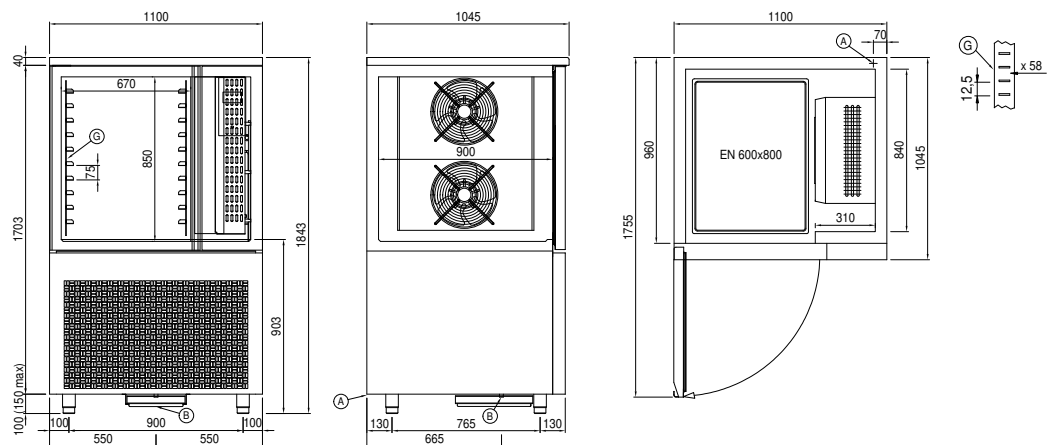
### Zubehör und Ausführungen

Pulverbeschichtung mit RAL Farbe	Andere Speisungen
Sonda al cuore a 3 punti di lettura	Niedrigere Fuß H 55/70 mm
Sonda al cuore riscaldata a 1 punto di lettura	Kit 4 CNS Drehrollen mit Bremse h 128 mm
Türanschlag wechselbar	Alu-Kuchenblech EN60x40 H 20 mm
Alimentazione Monofase 50Hz oppure 60Hz	Roste EN60x40 aus CNS
Alimentazione Trifase 50Hz oppure 60Hz	Kunststoffbeschichteter Tragrost EN60x40
Alimentazione frequenza 60Hz	Auflageschienen Typ L 755 mm EN60x80

### Cosmo - Wi-Fi Kontroll system

Cosmo ist die exklusive Wi-Fi-Technologie von The Nice Kitchen, mit der MODI-Schockfroster über Smartphones verbunden, aktualisiert und überwacht werden können. MODI ist auch ein Cosmo-Hub und ermöglicht die Fernüberwachung der daran angeschlossenen Coldline-Geräte. Über die CosmoApp können Sie die Betriebsbedingungen jedes Geräts überprüfen und bei abnormalem Betrieb Warnungen erhalten.

### Technische Zeichnung



- A: Stromanschluss
- B: Tauwasserablauf
- G: Stelleisten Steigung
- W1: Wassereinlass/-auslass für Verflüssigungssatz - männlich 3/4"