

Cliente \_\_\_\_\_ Quantità \_\_\_\_\_  
 Progetto \_\_\_\_\_ Posizione \_\_\_\_\_

## Abbattitore Modi Up Power

Modello: W20PUEA

Cod: W2119410001



Abbattitore multifunzione Modi versione Up 20 teglie Power, range di temperatura -40°+10°C. È dotato delle funzioni: abbattimento, surgelazione, ciclo manuale. Sistema refrigerante plug-In con condensazione ad acqua con gas refrigerante R452a. Touch screen 4,3" e modalità di funzionamento con ricette personalizzabili, a tempo o con sonda al cuore. Ventilazione regolabile 25-100%. Resa abbattimento +90/+3°C - 80 Kg; resa surgelazione +90/-18°C - 60 Kg. Classe climatica 5 heavy duty, sbrinamento a gas caldo. Spessore dell'isolamento 60 mm - HFO con elevate prestazioni isolanti e basso impatto ambientale (senza CFC, HCFC, HFC). Valvola di espansione meccanica ed evaporatore verniciato anticorrosione. Porta ammortizzata dotata di sistema antidiodore con guarnizione magnetica a tripla camera, facilmente sostituibile e sonda al cuore con connettore a vite. Esterno e interno in acciaio inox AISI 304, gruppo ventilatori e copri condensatore rimovibili. Dotazione: 10 coppie guida EN60x80. Connessione ModBus/RTU Rs485 di serie. Cosmo: connessione wi-fi per il monitoraggio da remoto tramite Cosmo App. Se collegato via cavo a tavoli ed armadi Coldline svolge la funzione di hub per il monitoraggio da remoto delle apparecchiature collegate.

### Dati Tecnici

Top:	Spessore 4 cm.
Capacità lorda:	513 lt
Range temperatura:	-40°+10°C
Range ventilazione:	25% - 100%
Umidificatore:	Non disponibile
Unità refrigerante:	Condensazione ad acqua
Resa +90 / +3:	80 Kg
Resa +90 / -18:	60 Kg
Classe Climatica:	5
Gas refrigerante:	R452a (GWP=2.141)
Sbrinamento:	A gas caldo
Valvola:	Di espansione meccanica
Dimensioni:	1100×1045×1843 mm
Dimensioni imballo:	1180×1125×1905 mm
Peso netto / lordo:	205 Kg / 215 Kg
Volume netto / lordo:	ND / 513 lt
Alimentazione:	400-415 V - 50-60 Hz
Assorbimento:	6150 W - 11,81 A
Resa Frigorifera:	9820 W*
*:	Evap. -10°C Cond. +45°C

### Caratteristiche

Funzioni:	Abbattimento, surgelazione, ciclo manuale
Dotazione:	10 coppie guida EN60x80
Controllo:	Display touch screen 4,3" con presa USB
Porte:	Con sistema antidiodore
Guarnizione porta:	A tripla camera, magnetica facilmente sostituibile
Sonda al cuore:	A spillone, 1 punto di rilevamento, a sgancio rapido facilmente sostituibile
Isolamento:	Spessore 60 mm - CFC/HCFC free
Finitura interna/esterna:	Esterno e interno in acciaio inox AISI 304.
Angoli interni:	Arrotondati per una facile pulizia
Maniglia:	In acciaio inox AISI 304, spessore 2 mm
Cremagliere e Guide:	Acciaio inox AISI 304, a sgancio rapido
Piedini:	In acciaio inox AISI 304 regolabili h 100-150 mm
Cosmo:	Sistema di controllo remoto wi-fi

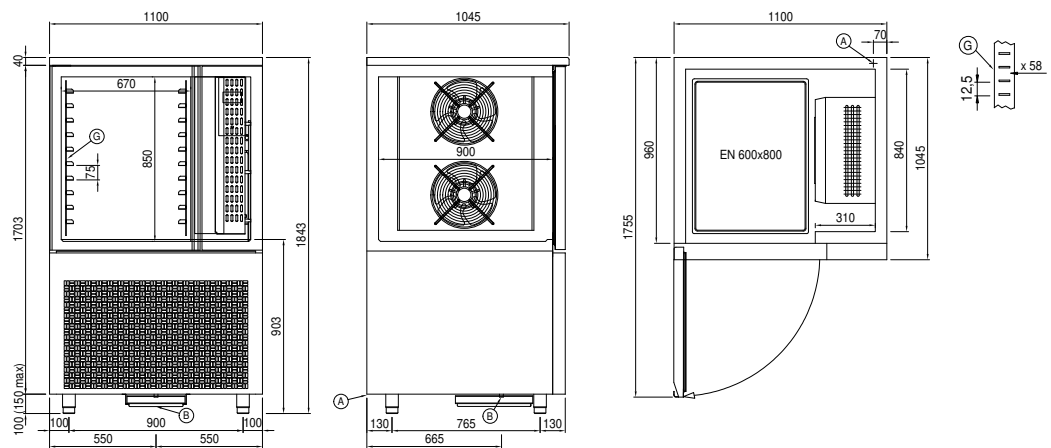
### Accessori e varianti

Verniciatura RAL	Altre alimentazioni
Sonda al cuore a 3 punti di lettura	Piedino ribassato h 55/70 mm
Sonda al cuore riscaldata a 1 punto di lettura	Kit 4 ruote pivotanti con freno h 128 mm
Inversione apertura porta	Teglia alluminata EN60x40 h 20 mm
Alimentazione Monofase 50Hz oppure 60Hz	Griglia inox EN60x40
Alimentazione Trifase 50Hz oppure 60Hz	Griglia plastificata EN60x40
Alimentazione frequenza 60Hz	Coppia guide tipo L 755 mm EN60x80

### COSMO - controllo wi-fi

Cosmo è l'esclusiva tecnologia wi-fi di The Nice Kitchen che permette di connettere, aggiornare e monitorare da smartphone l'abbattitore MODI. MODI è anche un Cosmo hub e consente la supervisione remota degli apparecchi Coldline a lui collegati. Dall'app potrai controllare le condizioni di funzionamento di ogni macchina e ricevere alert in caso di funzionamento anomalo.

### Disegno tecnico



A: Uscita cavo alimentazione

B: Scarico condensa

G: Cremagliere

W1: Carico/scarico acqua per unità condensante - maschio 3/4"