

Client _____ Quantité _____
 Projet _____ Position _____

Cellule de refroidissement rapide Modi Up Power

Modèle: W20PUER

Cod: W2119510001



Cellule de refroidissement rapide multifonction Modi version Up 20 niveaux Power, plage de température -40°+10°C. Il est équipé des fonctions: refroidissement rapide, surgélation, cycle manuel. Système de refroidissement à distance avec gaz réfrigérant R452a. Écran tactile de 4,3 pouces et modes de fonctionnement avec recettes personnalisables, réglage de la durée ou sonde au cœur. Ventilation réglable de 25 à 100%. Rendement refroidissement rapide +90/+3°C - 80 Kg; rendement surgélation +90/-18°C - 60 Kg. Classe climatique 5 heavy duty, dégivrage à l'air forcé. Épaisseur de l'isolation 60 mm - HFO à haute performance d'isolation et à faible impact environnemental (sans CFC, HCFC, HFC). Détendeur mécanique et évaporateur traité anticorrosion. Porte à fermeture douce avec système anti-odeur avec Joint magnétique à à chambre triple, facilement remplaçable et sonde à cœur avec connecteur à vis. Finition extérieure et intérieure en acier AISI 304, groupe ventilateur et couvercle du condenseur amovibles. Équipement: 10 couples de glissières EN60x80. Connexion ModBus/RTU Rs485 en standard. Cosmo: connexion wi-fi pour la surveillance à distance via Cosmo App. Lorsqu'elle est reliée à des tables et des armoires Coldline, sert de point relai pour la surveillance à distance des équipements connectés.

Données techniques

Plan de travail:	4 cm d'épaisseur
Capacité brute:	513 lt
Température de fonctionnement:	-40°+10°C
Plage de ventilation:	25% - 100%
Humidificateur:	Non disponible
Groupe frigorifique:	sans groupe logé
Rendement +90/+3:	80 Kg
Rendement +90/-18:	60 Kg
Gaz réfrigérant:	R452a (GWP=2.141)
Dégivrage:	A l'air forcé
Détendeur:	Expansion mécanique
Dimensions:	1100×1045×1843 mm
Dimensions emballage:	1180×1125×1905 mm
Poids net / brut:	170 Kg / 180 Kg
Volume net / brut:	/ 513 lt
Alimentacion:	400-415 V - 50-60 Hz
Consommation électrique unité:	410 W - 4,4 A
Puissance frigorifique:	9820 W*
*:	Evap. -10°C Cond. +45°C

Caractéristiques

Fonctions:	Refroidissement rapide, surgélation, cycle manuel
Equipment:	10 couples de glissière EN60x80
Control:	Display écran tactile 4,3" avec prise USB
Portes:	Avec système anti-odeur
Joint de porte:	Chambre triple, magnétique facilement remplaçables
Sonde au coeur:	Sonde au coeur, 1 point de détection, libération rapide facilement remplaçable
Isolement:	60 mm d'épaisseur - sans CFC/HCFC
Finition interne/externe:	Finition extérieure et intérieure en acier AISI 304
Coins internes:	Angles arrondis pour garantir une hygiène maximum
Poignée:	En acier inox AISI 304, épaisseur 2 mm
Grilles et guides:	Acier inoxydable AISI 304 à dégagement rapide
Pieds:	En acier inoxydable AISI 304 réglables h 100/150 mm
Cosmo:	Système de commande à distance Wi-Fi

Accessoires et variantes

Peinture RAL	Unité à distance ouverte W20TP
Sonda al cuore a 3 punti di lettura	Unité à distance carénage silencieux W20T
Sonda al cuore riscaldada a 1 punto di lettura	Pied abaissé h 55/70 mm
Inversion d'ouverture de porte	Kit de 4 roulettes pivotantes avec frein h 128 mm
Prédisposition pour la connexion à un groupe de réfrigération à distance en CO2	Plateau aluminisé EN60x40 h 20 mm
Alimentazione Monofase 50Hz oppure 60Hz	Grille en acier inoxydable EN60x40
Alimentazione Trifase 50Hz oppure 60Hz	Grille plastifiée EN60x40
Alimentazione frequenza 60Hz	Paire de glissières type L 755 mm EN60x80
Autres alimentations	Système d'assainissement UV

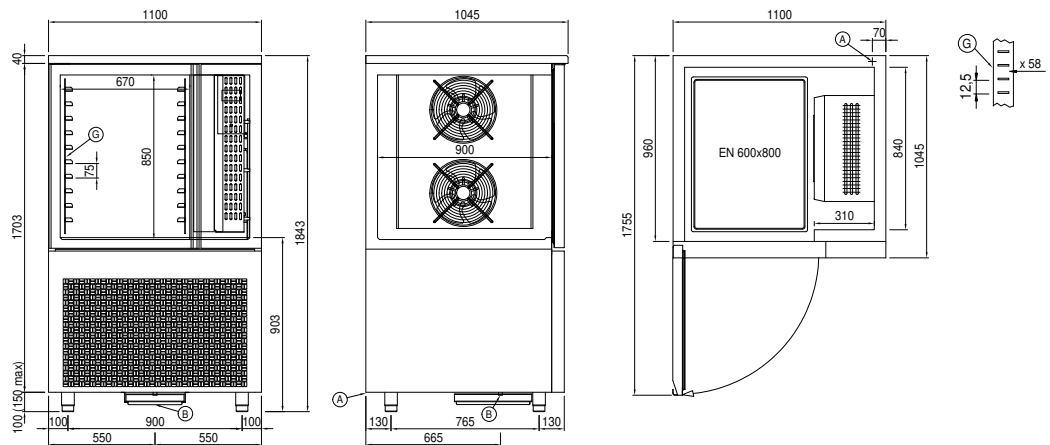
Fiche technique groupe frigorifique à distance

Alimentacion:	400-415 V - 50-60 Hz
Gaz réfrigérant:	R404-R452a
Poids brut:	80 Kg
Dimensions:	1030x980x590 mm
Tuyau de sortie:	12 mm
Tuyau de retour:	28 mm
Puissance frigorifique:	Evap. -10°C Cond. +45°C

COSMO - contrôle wi-fi

Cosmo est la technologie Wi-Fi exclusive de The Nice Kitchen qui permet de connecter, de mettre à jour et de contrôler la cellule de refroidissement rapide MODI à partir de smartphones. MODI est également un hub Cosmo et permet de superviser à distance les appareils Coldline qui y sont connectés. Depuis l'application, il est possible de vérifier les conditions de fonctionnement de chaque machine et de recevoir des alertes en cas de fonctionnement anormal.

Dessin technique



A: Sortie cable d'alimentation

B: Condensation de vidange

G: Empattement de crémaillère