

Client _____ Quantité _____

Projet _____ Position _____

Cellule de refroidissement rapide à chariot Modi Up

Modèle: W20KUE

Cod: W22203000001



Cellule de refroidissement rapide multifonction à chariot Modi version Up 20 niveaux, plage de température -40°+10°C. Il est équipé des fonctions: refroidissement rapide, surgélation, cycle manuel. Système de réfrigération groupe logé avec condensation à l'air avec gaz réfrigérant R452a. Écran tactile de 4,3 pouces et modes de fonctionnement avec recettes personnalisables, réglage de la durée ou sonde au cœur. Ventilation réglable de 25 à 100%. Rendement refroidissement rapide +90/+3°C - 88 Kg; rendement surgélation +90/-18°C - 62 Kg. Classe climatique 5 heavy duty, dégivrage à l'air forcé. Épaisseur de l'isolation 75 mm - HFO à haute performance d'isolation et à faible impact environnemental (sans CFC, HCFC, HFC). Détendeur électronique et évaporateur traité anticorrosion. Joint magnétique à à chambre triple, facilement remplaçable et sonde à cœur avec connecteur à vis. Finition extérieure et intérieure en acier AISI 304, groupe ventilateur et couvercle du condenseur amovibles. Pour les chariots EN60x40. Connexion ModBus/RTU Rs485 en standard. Cosmo: connexion wi-fi pour la surveillance à distance via Cosmo App. Lorsqu'elle est reliée à des tables et des armoires Coldline, sert de point relai pour la surveillance à distance des équipements connectés.

Données techniques

Capacité brute:	977 lt
Température de fonctionnement:	-40°+10°C
Plage de ventilation:	25% - 100%
Humidificateur:	Non disponible
Groupe frigorifique:	Groupe logé
Rendement +90/+3:	88 Kg
Rendement +90/-18:	62 Kg
Classe climatique:	5
Gaz réfrigérant:	R452a (GWP=2.141)
Charge de réfrigérant:	5000g
Dégivrage:	A l'air forcé
Détendeur:	Expansion électronique
Dimensions:	810×1015×2240 mm
Dimensions emballage:	905×1130×2365 mm
Poids net / brut:	230 Kg / 240 Kg
Volume net / brut:	ND / 977 lt
Alimentacion:	400-415 V - 50-60 Hz
Consommation électrique:	6450 W - 12,45 A
Puissance frigorifique:	7751 W*
*:	Evap. -10°C Cond. +45°C

Caractéristiques

Fonctions:	Refroidissement rapide, surgélation, cycle manuel
Control:	Display écran tactile 4,3" avec prise USB
Portes:	Coussiné, avec système anti-odeurs
Joint de porte:	Chambre triple, magnétique facilement remplaçables
Sonde au coeur:	Sonde au coeur, 1 point de détection, libération rapide facilement remplaçable
Isolement:	75 mm d'épaisseur - sans CFC/HCFC
Finition interne/externe:	Finition extérieure et intérieure en acier AISI 304
Coins internes:	Angles arrondis pour garantir une hygiène maximum
Poignée:	En acier inox AISI 304, épaisseur 2 mm
Grilles et guides:	Acier inoxydable AISI 304 à dégagement rapide
Cosmo:	Système de commande à distance Wi-Fi

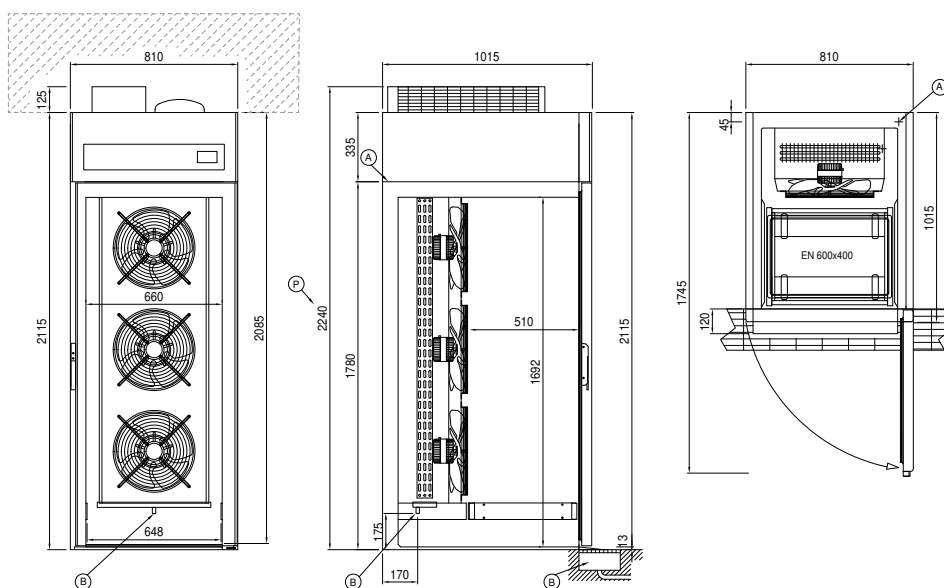
Accessoires et variantes

Peinture RAL	Alimentazione Trifase 50Hz oppure 60Hz
Sonda al cuore a 3 punti di lettura	Alimentazione frequenza 60Hz
Sonda al cuore riscaldata a 1 punto di lettura	Autres alimentations
Inversion d'ouverture de porte	Chariot 20 plateaux EN60x40 620x470x1630
Alimentazione Monofase 50Hz oppure 60Hz	Système d'assainissement UV

COSMO - contrôle wi-fi

Cosmo est la technologie wi-fi exclusive de The Nice Kitchen qui permet de connecter, de mettre à jour et de contrôler la cellule de refroidissement rapide MODI à partir de smartphones. MODI est également un hub Cosmo et permet de superviser à distance les appareils Coldline qui y sont connectés. Depuis l'application, il est possible de vérifier les conditions de fonctionnement de chaque machine et de recevoir des alertes en cas de fonctionnement anormal.

Dessin technique



A: Sortie cable d'alimentation

B: Condensation de vidange

Q: Avec groupe

R: Sortie des tubes de gas