

Cliente _____ Quantità _____
 Progetto _____ Posizione _____

Abbattitore Roll-in Modi Up

Modello: W20KUER

Cod: W22205000001



Abbattitore multifunzione Modi versione Up 20 teglie, Roll-in, range di temperatura -40°+10°C. È dotato delle funzioni: abbattimento, surgelazione, ciclo manuale. Sistema refrigerante remoto con gas refrigerante R452a. Touch screen 4,3" e modalità di funzionamento con ricette personalizzabili, a tempo o con sonda al cuore. Ventilazione regolabile 25-100%. Resa abbattimento +90/+3°C - 88 Kg; resa surgelazione +90/-18°C - 62 Kg. Classe climatica 5 heavy duty, sbrinamento ad aria forzata. Spessore dell'isolamento 75 mm - HFO con elevate prestazioni isolanti e basso impatto ambientale (senza CFC, HCFC, HFC). Valvola di espansione elettronica ed evaporatore verniciato anticorrosione. Guarnizione magnetica a tripla camera, facilmente sostituibile e sonda al cuore con connettore a vite. Esterno e interno in acciaio inox AISI 304, gruppo ventilatori e copri condensatore rimovibili. Per carrelli EN60x40. Connessione ModBus/RTU Rs485 di serie. Cosmo: connessione wi-fi per il monitoraggio da remoto tramite Cosmo App. Se collegato via cavo a tavoli ed armadi Coldline svolge la funzione di hub per il monitoraggio da remoto delle apparecchiature collegate.

Dati Tecnici

Capacità lorda:	977 lt
Range temperatura:	-40°+10°C
Range ventilazione:	25% - 100%
Umidificatore:	Non disponibile
Unità refrigerante:	remota
Resa +90 / +3:	88 Kg
Resa +90 / -18:	62 Kg
Gas refrigerante:	R452a
Sbrinamento:	Ad aria forzata
Valvola:	Di espansione elettronica
Dimensioni:	810×1015×2115 mm
Dimensioni imballo:	905×1130×2240 mm
Peso Lordo:	195 Kg
Alimentazione:	400-415 V - 50-60 Hz
Potenza assorbita:	460 W

Caratteristiche

Funzioni:	Abbattimento, surgelazione, ciclo manuale
Controllo:	Display touch screen 4,3" con presa USB
Porte:	Ammortizzate, con sistema antiodore
Guarnizione porta:	A tripla camera, magnetica facilmente sostituibile
Sonda al cuore:	A spillone, 1 punto di rilevamento, a sgancio rapido facilmente sostituibile
Isolamento:	Spessore 75 mm - CFC/HCFC free
Finitura interna/esterna:	Esterno e interno in acciaio inox AISI 304.
Angoli interni:	Arrotondati per una facile pulizia
Maniglia:	In acciaio inox AISI 304, spessore 2 mm
Cremagliere e Guide:	Acciaio inox AISI 304, a sgancio rapido
Cosmo:	Sistema di controllo remoto wi-fi

Accessori e varianti

Verniciatura RAL	Alimentazione Trifase 50Hz oppure 60Hz
Sonda al cuore a 3 punti di lettura	Alimentazione frequenza 60Hz
Sonda al cuore riscaldata a 1 punto di lettura	Altre alimentazioni
Inversione apertura porta	Unità condensante W20T remota aperta
Predisposizione per collegamento a centrale remota CO2	Unità condensante W20T remota carenata silenziosa
Alimentazione Monofase 50Hz oppure 60Hz	Carrello EN60x40 20 teglie 620x470x1630 mm

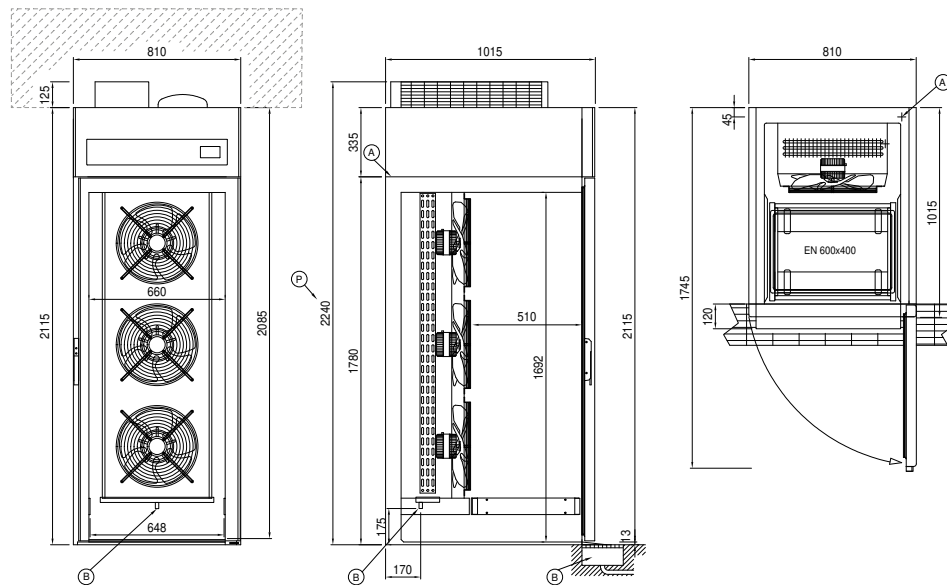
Dati tecnici unità refrigerante remota

Alimentazione:	400-415 V - 50-60 Hz
Gas refrigerante:	R404-R452a
Cavalli unità:	3
Peso Lordo:	93 Kg
Dimensioni:	930x680x450 mm
Resa frigorifera:	Evap. -10°C Cond. +45°C

COSMO - controllo wi-fi

Cosmo è l'esclusiva tecnologia wi-fi di The Nice Kitchen che permette di connettere, aggiornare e monitorare da smartphone l'abbattitore MODI. MODI è anche un Cosmo hub e consente la supervisione remota degli apparecchi Coldline a lui collegati. Dall'app potrai controllare le condizioni di funzionamento di ogni macchina e ricevere alert in caso di funzionamento anomalo.

Disegno tecnico



A: Uscita cavo alimentazione

B: Scarico condensa

Q: Plug-In

R: Uscita tubi gas