

Cliente _____ Cantidad _____
 Proyecto _____ Posición _____

Abatidor Roll-in Modi Active

Modelo: W20KAER

Cód.: W22208000001



Abatidor multifunción de carro Modi versión Active de 20 bandejas rango de temperaturas -40°+65°C. Está equipado con las funciones: abatimiento, congelación, ciclo manual, descongelación, fermentación, mantenimiento, deshidratación, chocolate. Sistema de refrigeración remoto con gas refrigerante R452a. Pantalla táctil de 4,3" y modos de funcionamiento con recetas personalizables, tiempo o sonda al corazón. Ventilación regulable 25-100%. Rendimiento abatimiento +90/+3°C - 88 Kg; rendimiento congelación +90/-18°C - 62 Kg. Clase climática 5 utilización intensiva, desescarche por aire forzado. Espesor de aislamiento 75 mm - HFO con alto rendimiento de aislamiento y bajo impacto ambiental (libre de CFC, HCFC, HFC). Válvula de expansión electrónica y evaporador con tratamiento anticorrosión. Junta magnética de triple cámara, fácilmente reemplazable y sonda al corazón con conector de rosca. Exterior e interior en acero inox AISI 304, grupo de ventiladores y cubierta del condensador desmontables. Para carros EN60x40. Conexión ModBus/RTU Rs485 de serie. Cosmo: conexión wi-fi para monitorización remota a través de Cosmo App. Cuando está cableado a mesas y armarios Coldline actúa como hub para la supervisión remota de los equipos conectados.

Datos técnicos

Capacidad bruta:	977 lt
Rango de temperatura:	-40°+65°C
Rango de ventilación:	25% - 100%
Humidificador:	No disponible
Unidad refrigeradora:	remota
Rendimiento +90/+3:	88 Kg
Rendimiento +90/-18:	62 Kg
Gas refrigerante:	R452a
Descogelación :	Aire forzado
Válvula:	Válvula de expansión electrónica
Dimensiones:	810×1015×2115 mm
Dimensiones embalaje:	905×1130×2240 mm
Peso bruto:	195 Kg
Alimentación:	400-415 V - 50-60 Hz
Potencia absorbida:	1460 W

Características

Funciones:	Abatimiento, congelación, descongelación, fermentación, mantenimiento, desecación, chocolate, ciclo manual
Control:	Pantalla táctil 4,3" con puerto USB
Puertas:	Amortiguador de cierre, con pestaña antiolores
Junta de la puerta:	Triple cámara, magnética y fácilmente sustituible
Sonda al corazón:	Sonda de 1 punto, desenganche rápido y fácilmente sustituible
Aislamiento:	Espesor 75 mm - libre de CFC/HCFC
Acabado interno/externo:	Exterior e interior en acero inox AISI 304.
Esquinas internas:	Redondeado para una fácil limpieza
Manija:	En acero inox AISI 304, espesor 2 mm
Rack y guías:	Acero inox AISI 304, fácil desenganche
Cosmo:	Sistema de control remoto Wi-Fi

Accesorios y variantes

Color RAL a elegir	Alimentazione frequenza 60Hz
Sonda al cuore a 3 punti di lettura	Otros voltajes especiales
Sonda al cuore riscaldada a 1 punto di lettura	Unidad remota abierta W20T
Inversión apertura puerta	Unidad remota carenada silenciada W20T
Alimentazione Monofase 50Hz oppure 60Hz	Carro EN60x40 20 bandejas 620x470x1630 mm
Alimentazione Trifase 50Hz oppure 60Hz	Sistema de sanitización lámpara UV

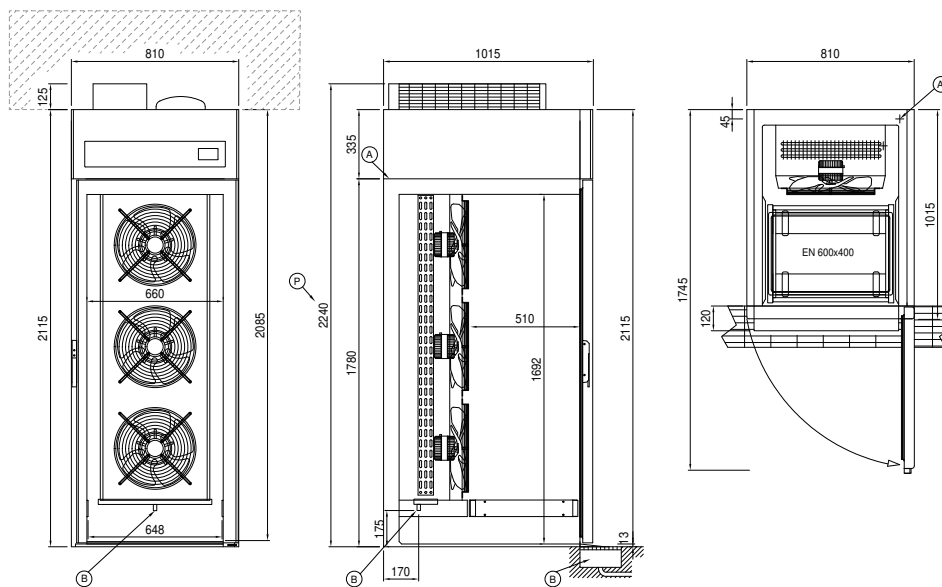
Datos técnicos unidad remota

Alimentación:	400-415 V - 50-60 Hz
Gas refrigerante:	R404-R452a
CV unidad:	3
Peso bruto:	93 Kg
Dimensiones:	930x680x450 mm
Rendimiento de refrigeración:	Evap. -10°C Cond. +45°C

COSMO - control wi-fi

Cosmo es la tecnología wi-fi exclusiva de The Nice Kitchen que permite conectar, actualizar y supervisar los abatidores MODI desde smartphones. MODI es también un hub Cosmo y permite supervisar a distancia los aparatos Coldline conectados a él. Desde la app se pueden comprobar las condiciones de funcionamiento de cada máquina y recibir alertas en caso de funcionamiento anómalo.

Diseño técnico



- A:** Alimentación del cable de salida **B:** Descarga del agua de condensación **Q:** Plug-In
- R:** Salida tubo de gas