

Client \_\_\_\_\_ Quantité \_\_\_\_\_  
 Projet \_\_\_\_\_ Position \_\_\_\_\_

## Table Cellule de refroidissement rapide Modi Up

Modèle: W7TSUE

Cod: W27073010001

Table de refroidissement rapide multifonction Modi Up 7 niveaux, sans plan, plage de température -40°+10°C. Il est équipé des fonctions: refroidissement rapide, surgélation, cycle manuel. Système de réfrigération groupe logé avec condensation à l'air avec gaz réfrigérant R452a. Écran tactile de 4,3 pouces et modes de fonctionnement avec recettes personnalisables, réglage de la durée ou sonde au cœur. Ventilation réglable de 25 à 100%. Rendement refroidissement rapide +90/+3°C - 34 Kg; rendement surgélation +90/-18°C - 24 Kg. Classe climatique 5 heavy duty, dégivrage par gaz chauds. Épaisseur de l'isolation 60 mm - HFO à haute performance d'isolation et à faible impact environnemental (sans CFC, HCFC, HFC). Détendeur électronique et évaporateur traité anticorrosion. Joint magnétique à 3 chambres triple, facilement remplaçable et sonde à cœur avec connecteur à vis. Finition extérieure et intérieure en acier AISI 304. Équipement: 7 couples de glissières EN60x40. Connexion ModBus/RTU Rs485 en standard. Cosmo: connexion wi-fi pour la surveillance à distance via Cosmo App. Lorsqu'elle est reliée à des tables et des armoires Coldline, sert de point relai pour la surveillance à distance des équipements connectés.



### Données techniques

|                                |                         |
|--------------------------------|-------------------------|
| Plan de travail:               | Sans plan de travail    |
| Capacité brute:                | 248 lt                  |
| Température de fonctionnement: | -40°+10°C               |
| Plage de ventilation:          | 25% - 100%              |
| Humidificateur:                | Non disponible          |
| Groupe frigorifique:           | Groupe logé             |
| Classe efficacité énergétique: | /                       |
| Rendement +90/+3:              | 34 Kg                   |
| Rendement +90/-18:             | 24 Kg                   |
| Classe climatique:             | 5                       |
| Gaz réfrigérant:               | R452a (GWP=2.141)       |
| Dégivrage:                     | A gaz chaud             |
| Hauteur du corps:              | 710 mm                  |
| Détendeur:                     | Expansion électronique  |
| Dimensions:                    | 1400×700×810 mm         |
| Dimensions emballage:          | 1545×900×998 mm         |
| Poids net / brut:              | 130 Kg / 140 Kg         |
| Volume net / brut:             | ND / 248 lt             |
| Alimentacion:                  | 220-240 V - 50 Hz       |
| Consommation électrique:       | 1350 W - 6,52 A         |
| Puissance frigorifique:        | 2084 W*                 |
| *:                             | Evap. -10°C Cond. +45°C |

### Caractéristiques

|                           |  |
|---------------------------|--|
| Fonctions:                | Refroidissement rapide, surgélation, cycle manuel                              |
| Equipment:                | 7 couples de glissières EN60x40  |
| Control:                  | Display écran tactile 4,3" avec prise USB                                      |
| Joint de porte:           | Chambre triple, magnétique facilement remplaçables                             |
| Sonde au coeur:           | Sonde au coeur, 1 point de détection, libération rapide facilement remplaçable |
| Isolement:                | 60 mm d'épaisseur - sans CFC/HCFC  |
| Finition interne/externe: | Finition extérieure et intérieure en acier AISI 304                            |
| Coins internes:           | Angles arrondis pour garantir une hygiène maximum                              |
| Poignée:                  | En acier inox AISI 304, épaisseur 2 mm   |
| Grilles et guides:        | Acier inoxydable AISI 304 à dégagement rapide                                  |
| Pieds:                    | En acier inoxydable AISI 304 réglables h 100/150 mm                            |
| Cosmo:                    | Système de commande à distance Wi-Fi   |

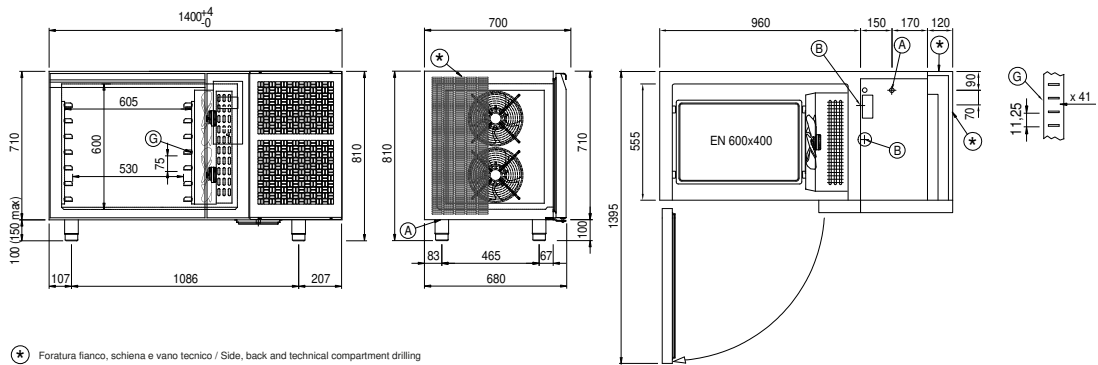
### Accessoires et variantes

|  |   |
|--|---|
| Peinture RAL                                   | Pied abaissé h 55/70 mm                           |
| Sonda al cuore a 3 punti di lettura            | Kit de 4 roulettes pivotantes avec frein h 128 mm |
| Sonda al cuore riscaldada a 1 punto di lettura | Plateau aluminisé EN60x40 h 20 mm                 |
| Inversion d'ouverture de porte                 | Grille en acier inoxydable EN60x40                |
| Alimentazione frequenza 60Hz                   | Grille plastifiée EN60x40                         |
| Autres alimentations                           | Paire de glissières type L 398 mm EN              |

### COSMO - contrôle wi-fi

Cosmo est la technologie wi-fi exclusive de The Nice Kitchen qui permet de connecter, de mettre à jour et de contrôler la cellule de refroidissement rapide MODI à partir de smartphones. MODI est également un hub Cosmo et permet de superviser à distance les appareils Coldline qui y sont connectés. Depuis l'application, il est possible de vérifier les conditions de fonctionnement de chaque machine et de recevoir des alertes en cas de fonctionnement anormal.

### Déssin technique



A: Sortie cable d'alimentation

B: Condensation de vidange

G: Empattement de crémaillère