

Kunde \_\_\_\_\_ Menge \_\_\_\_\_  
 Projekt \_\_\_\_\_ Lage \_\_\_\_\_

## Schockfroster Tische Modi Up

**Modell:** W7TSUER

**Cod:** W27075010001

Schockfroster Tische Modi 7 Einschübe, Up-Version, ohne Arbeitsplatte, Temperaturbereich -40°+10°C. Sie ist mit folgenden Funktionen ausgestattet: Schockkühlen, Schockfrosten, Manueller Zyklus. Zentralkühlungssystem mit dem Kältemittel R452a. 4,3"-Touchscreen und Betriebsarten mit anpassbaren Rezepten, Zeit- oder Kernfühler. Einstellbare Belüftung 25-100%. Leistung Schockkühlung +90/+3°C - 34 Kg; Leistung Schockfrostdung +90/-18°C - 24 Kg. Klimaklasse 5 heavy duty, manuelle Abtauung. 60 mm Isolierung - HFO mit hoher Dämmleistung und geringer Umweltbelastung (FCKW-, HFCKW-, FKW-frei). Elektronische Expansionsventil und Verdampfer mit Anti-Korrosions-Lackierung. Dreikammer-Magnetdichtung, leicht austauschbar und Kernfühler mit Schraubverschluss. Außen und innen CNS nach DIN 1.4301. Standardausrüstung: 7 x EN60x40 Auflageschienen ModBus/RTU Rs485 Anschluss als Standard. Cosmo: Wi-Fi-Verbindung für die Fernüberwachung über die Cosmo App. Bei der Verkabelung mit Coldline Tischen und Schränken, fungieren diese als Hub für die Fernüberwachung der angeschlossenen Geräte.



### Technische Daten

<b>Arbeitsplatte:</b>	Ohne Arbeitsplatte
<b>Bruttokapazität:</b>	248 lt
<b>Betriebstemperatur:</b>	-40°+10°C
<b>Lüftungsbereich:</b>	25% - 100%
<b>Luftbefeuchter:</b>	Nicht verfügbar
<b>Externe Kälteanlage:</b>	Steckerfertig
<b>Energieeffizienzklasse:</b>	/
<b>Leistung +90/+3:</b>	34 Kg
<b>Leistung +90/-18:</b>	24 Kg
<b>Kältemittel:</b>	R452a
<b>Abtauung:</b>	Erzwungene Luft
<b>Korpushöhe:</b>	710 mm
<b>Ventil:</b>	Elektronisches Expansionsventil
<b>Außenmaße:</b>	1400×700×810 mm
<b>Verpackungsabmessungen:</b>	1545×900×998 mm

### Eigenschaften

<b>Funktionen:</b>	Schockkühlung, Schockfrostdung, kontinuierlicher Zyklus
<b>Standardausrüstung:</b>	7 Auflageschienen EN60x40
<b>Kontrolle:</b>	4,3" Touchscreen-Display mit USB-Anschluss
<b>Türdichtung:</b>	Magnetisch, dreikammerig und leicht austauschbar
<b>Kernfühler:</b>	Nadelsonde mit 1 Messpunkt, Schnellspanner und leicht austauschbar
<b>Isolierung:</b>	60 mm Dicke - FCKW/HCKW-frei
<b>Ausführung Innen/Außen:</b>	Außen und innen CNS nach DIN 1.4301.
<b>Innenecken:</b>	Abgerundet für einfache Reinigung und maximale Hygiene
<b>Griff:</b>	CNS nach DIN 1.4301, 2 mm stark
<b>Führung und Gleitschienen:</b>	CNS nach DIN 1.4301, Schnellspanner
<b>Füße:</b>	Aus Edelstahl AISI 304, Höhenverstellbare 100/150 mm
<b>Cosmo:</b>	Wi-Fi-Fernbedienungssystem

## Zubehör und Ausführungen

Pulverbeschichtung mit RAL Farbe	Verflüssigungssätze W10-W14T für Z.K.
Sonda al cuore a 3 punti di lettura	Niedrigere Fuß H 55/70 mm
Sonda al cuore riscaldata a 1 punto di lettura	Kit 4 CNS Drehrollen mit Bremse h 128 mm
Türanschlag wechselbar	Alu-Kuchenblech EN60x40 H 20 mm
Vorraussetzung für den Anschluss an die CO2-Kälteanlage	Roste EN60x40 aus CNS
Alimentazione frequenza 60Hz	Kunststoffbeschichteter Tragrost EN60x40
Andere Speisungen	Auflageschienen Typ L 398 mm EN

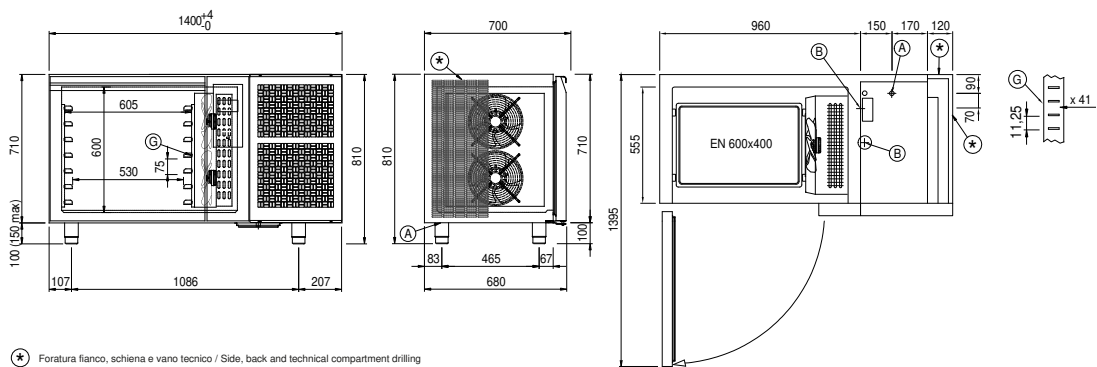
## Technische Details Kälteaggregat

<b>Spannung/Frequenz:</b>	220-240 V - 50 Hz
<b>Kältemittel:</b>	R404-R452a
<b>Bruttogewicht:</b>	25 Kg
<b>Außenmaße:</b>	650×650×400 mm
<b>Kälteleistung:</b>	VT. -10°C Kond. +45°C

## Cosmo - Wi-Fi Kontroll system

Cosmo ist die exklusive Wi-Fi-Technologie von The Nice Kitchen, mit der MODI-Schockfroster über Smartphones verbunden, aktualisiert und überwacht werden können. MODI ist auch ein Cosmo-Hub und ermöglicht die Fernüberwachung der daran angeschlossenen Coldline-Geräte. Über die CosmoApp können Sie die Betriebsbedingungen jedes Geräts überprüfen und bei abnormalem Betrieb Warnungen erhalten.

## Technische Zeichnung



- A:** Stromanschluss      **B:** Tauwasserablauf      **G:** Stelleisten Steigung