

Client \_\_\_\_\_ Quantité \_\_\_\_\_

Projet \_\_\_\_\_ Position \_\_\_\_\_

## Table Cellule de refroidissement rapide Modi Up

Modèle: W7TPUER

Cod: W27075011001

Table de refroidissement rapide multifonction Modi Up 7 niveaux, avec plan, plage de température -40°+10°C. Il est équipé des fonctions: refroidissement rapide, surgélation, cycle manuel. Système de refroidissement à distance avec gaz réfrigérant R452a. Écran tactile de 4,3 pouces et modes de fonctionnement avec recettes personnalisables, réglage de la durée ou sonde au cœur. Ventilation réglable de 25 à 100%. Rendement refroidissement rapide +90/+3°C - 34 Kg; rendement surgélation +90/-18°C - 24 Kg. Classe climatique 5 heavy duty, dégivrage à l'air forcé. Épaisseur de l'isolation 60 mm - HFO à haute performance d'isolation et à faible impact environnemental (sans CFC, HCFC, HFC). Détendeur électronique et évaporateur traité anticorrosion. Joint magnétique à à chambre triple, facilement remplaçable et sonde à cœur avec connecteur à vis. Finition extérieure et intérieure en acier AISI 304. Équipement: 7 couples de glissières EN60x40. Connexion ModBus/RTU Rs485 en standard. Cosmo: connexion wi-fi pour la surveillance à distance via Cosmo App. Lorsqu'elle est reliée à des tables et des armoires Coldline, sert de point relai pour la surveillance à distance des équipements connectés.



### Données techniques

<b>Plan de travail:</b>	Avec dessus renforcé pour chevaucher le four
<b>Capacité brute:</b>	248 lt
<b>Temperature de fonctionnement:</b>	-40°+10°C
<b>Plage de ventilation:</b>	25% - 100%
<b>Humidificateur:</b>	Non disponible
<b>Groupe frigorifique:</b>	Groupe logé
<b>Classe efficacité énergétique:</b>	/
<b>Rendement +90/+3:</b>	34 Kg
<b>Rendement +90/-18:</b>	24 Kg
<b>Gaz réfrigérant:</b>	R452a
<b>Dégivrage:</b>	A l'air forcé
<b>Hauteur du corps:</b>	710 mm
<b>Détendeur:</b>	Expansion électronique
<b>Dimensions:</b>	1400×700×850 mm
<b>Dimensions emballage:</b>	1545×900×998 mm

### Caractéristiques

<b>Fonctions:</b>	Refroidissement rapide, surgélation, cycle manuel
<b>Equipment:</b>	7 couples de glissières EN60x40
<b>Control:</b>	Display écran tactile 4,3" avec prise USB
<b>Joint de porte:</b>	Chambre triple, magnétique facilement remplaçables
<b>Sonde au cœur:</b>	Sonde au cœur, 1 point de détection, libération rapide facilement remplaçable
<b>Isolement:</b>	60 mm d'épaisseur - sans CFC/HCFC
<b>Finition interne/externe:</b>	Finition extérieure et intérieure en acier AISI 304
<b>Coins internes:</b>	Angles arrondis pour garantir une hygiène maximum
<b>Poignée:</b>	En acier inox AISI 304, épaisseur 2 mm
<b>Grilles et guides:</b>	Acier inoxydable AISI 304 à dégagement rapide
<b>Pieds:</b>	En acier inoxydable AISI 304 réglables h 100/150 mm
<b>Cosmo:</b>	Système de commande à distance Wi-Fi

## Accessoires et variantes

Peinture RAL	Unité à distance W10-W14T
Sonda al cuore a 3 punti di lettura	Pied abaissé h 55/70 mm
Sonda al cuore riscaldada a 1 punto di lettura	Kit de 4 roulettes pivotantes avec frein h 128 mm
Inversion d'ouverture de porte	Plateau aluminisé EN60x40 h 20 mm
Prédisposition pour la connexion à un groupe de réfrigération à distance en CO2	Grille en acier inoxydable EN60x40
Alimentazione frequenza 60Hz	Grille plastifiée EN60x40
Autres alimentations	Paire de glissières type L 398 mm EN

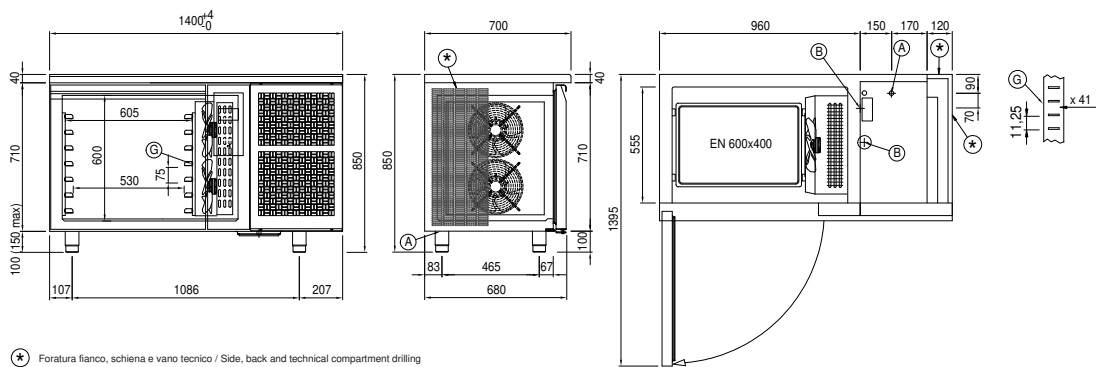
## Fiche technique groupe frigorifique à distance

<b>Alimentacion:</b>	220-240 V - 50 Hz
<b>Gaz réfrigérant:</b>	R404-R452a
<b>Poids brut:</b>	25 Kg
<b>Dimensions:</b>	650x650x400 mm
<b>Puissance frigorifique:</b>	Evap. -10°C Cond. +45°C

## COSMO - contrôle wi-fi

Cosmo est la technologie wi-fi exclusive de The Nice Kitchen qui permet de connecter, de mettre à jour et de contrôler la cellule de refroidissement rapide MODI à partir de smartphones. MODI est également un hub Cosmo et permet de superviser à distance les appareils Coldline qui y sont connectés. Depuis l'application, il est possible de vérifier les conditions de fonctionnement de chaque machine et de recevoir des alertes en cas de fonctionnement anormal.

## Dessin technique



A: Sortie cable d'alimentation

B: Condensation de vidange

G: Empattement de crémaillère