

Kunde _____ Menge _____
 Projekt _____ Lage _____

Schockfroster Tische Modi Up

Modell: W7TAUER

Cod: W27075012001

Schockfroster Tische Modi 7 Einschübe, Up-Version, Arbeitsplatte mit Aufkantung, Temperaturbereich -40°+10°C. Sie ist mit folgenden Funktionen ausgestattet: Schockkühlen, Schockfrosten, Manueller Zyklus, Zentralkühlungssystem mit dem Kältemittel R452a, 4,3"-Touchscreen und Betriebsarten mit anpassbaren Rezepten, Zeit- oder Kernfühler, Einstellbare Belüftung 25-100%. Leistung Schockkühlung +90/+3°C - 34 Kg; Leistung Schockfrosthung +90/-18°C - 24 Kg, Klimaklasse 5 heavy duty, manuelle Abtauung, 60 mm Isolierung - HFO mit hoher Dämmleistung und geringer Umweltbelastung (FCKW-, HFCKW-, FKW-frei), Elektronische Expansionsventil und Verdampfer mit Anti-Korrosions-Lackierung, Dreikammer-Magnetdichtung, leicht austauschbar und Kernfühler mit Schraubverschluss. Außen und innen CNS nach DIN 1.4301. Standardausrüstung: 7 x EN60x40 Auflageschienen ModBus/RTU Rs485 Anschluss als Standard. Cosmo: Wi-Fi-Verbindung für die Fernüberwachung über die Cosmo App. Bei der Verkabelung mit Coldline Tischen und Schränken, fungieren diese als Hub für die Fernüberwachung der angeschlossenen Geräte.



Technische Daten

Arbeitsplatte:	Verstärkte Arbeitsplatte mit zum Aufstellen eines Kombidämpfers
Bruttokapazität:	248 lt
Betriebstemperatur:	-40°+10°C
Lüftungsbereich:	25% - 100%
Luftbefeuchter:	Nicht verfügbar
Externe Kälteanlage:	Steckerfertig
Energieeffizienzklasse:	/
Leistung +90/+3:	34 Kg
Leistung +90/-18:	24 Kg
Kältemittel:	R452a
Abtauung:	Erzwungene Luft
Korpshöhe:	710 mm
Ventil:	Elektronisches Expansionsventil
Außenmaße:	1400×700×950 mm
Verpackungsabmessungen:	1545×900×998 mm

Eigenschaften

Funktionen:	Schockkühlung, Schockfrosthung, kontinuierlicher Zyklus
Standardausrüstung:	7 Auflageschienen EN60x40
Kontrolle:	4,3" Touchscreen-Display mit USB-Anschluss
Türdichtung:	Magnetisch, dreikammerig und leicht austauschbar
Kernfühler:	Nadelsonde mit 1 Messpunkt, Schnellspanner und leicht austauschbar
Isolierung:	60 mm Dicke - FCKW/HCKW-frei
Ausführung Innen/Außen:	Außen und innen CNS nach DIN 1.4301.
Innenecken:	Abgerundet für einfache Reinigung und maximale Hygiene
Griff:	CNS nach DIN 1.4301, 2 mm stark
Führung und Gleitschienen:	CNS nach DIN 1.4301, Schnellspanner
Füße:	Aus Edelstahl AISI 304, Höhenverstellbare 100/150 mm
Cosmo:	Wi-Fi-Fernbedienungssystem

Zubehör und Ausführungen

Pulverbeschichtung mit RAL Farbe	Verflüssigungssätze W10-W14T für Z.K.
Sonda al cuore a 3 punti di lettura	Niedrigere Fuß H 55/70 mm
Sonda al cuore riscaldata a 1 punto di lettura	Kit 4 CNS Drehrollen mit Bremse h 128 mm
Türanschlag wechselbar	Alu-Kuchenblech EN60x40 H 20 mm
Vorraussetzung für den Anschluss an die CO2-Kälteanlage	Roste EN60x40 aus CNS
Alimentazione frequenza 60Hz	Kunststoffbeschichteter Tragrost EN60x40
Andere Speisungen	Auflageschienen Typ L 398 mm EN

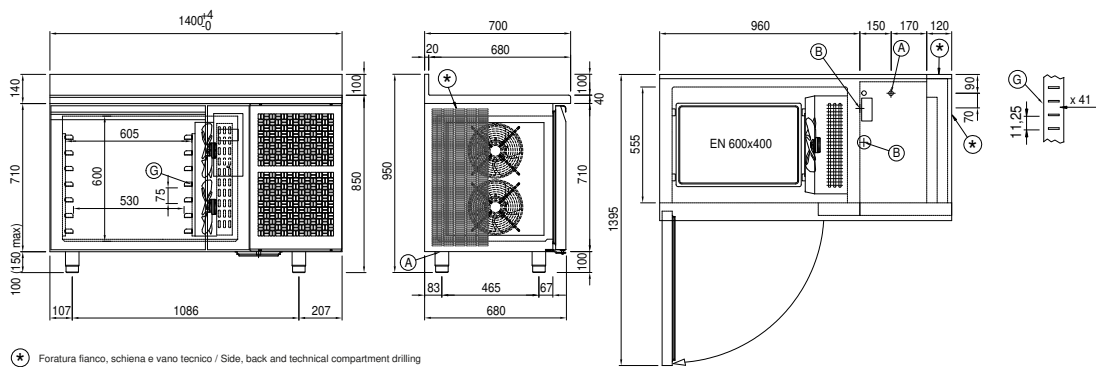
Technische Details Kälteaggregat

Spannung/Frequenz:	220-240 V - 50 Hz
Kältemittel:	R404-R452a
Bruttogewicht:	25 Kg
Außenmaße:	650x650x400 mm
Kälteleistung:	VT. -10°C Kond. +45°C

Cosmo - Wi-Fi Kontroll system

Cosmo ist die exklusive Wi-Fi-Technologie von The Nice Kitchen, mit der MODI-Schockfroster über Smartphones verbunden, aktualisiert und überwacht werden können. MODI ist auch ein Cosmo-Hub und ermöglicht die Fernüberwachung der daran angeschlossenen Coldline-Geräte. Über die CosmoApp können Sie die Betriebsbedingungen jedes Geräts überprüfen und bei abnormalem Betrieb Warnungen erhalten.

Technische Zeichnung



A: Stromanschluss

B: Tauwasserablauf

G: Stelleisten Steigung