

Клиент _____ Количество _____
 Проект _____ Позиция _____

Шкаф-стол шоковой заморозки Modi Active

Модель: W7TSAE

Код: W27076010001

Столы шоковой заморозки Modi Active, 7 противней, без столешницы, температурный диапазон -40°+65°C. Он оснащен следующими функциями: шоковое охлаждение, глубокая заморозка, ручной цикл, разморозка, расстойка, отложенная расстойка, поддержание температуры, сушка, шоколад. Встраиваемая холодильная система с конденсацией воздуха с хладагентом R452a. 4,3-дюймовый сенсорный экран и режимы работы с настраиваемыми рецептами, по времени или с помощью термощупа. Регулируемая вентиляция 25-100%. Производительность шоковое охлаждение +90/+3°C - 34 Kg; производительность глубокая заморозка +90/-18°C - 24 Kg. Климатический класс 5 высокая нагрузка, оттайка горячим газом. Толщина изоляции 60 мм - HFO-хладагент с высокими изоляционными характеристиками и низким воздействием на окружающую среду (без ХФУ, ГХФУ, ГФУ). Электронный расширительный клапан и испаритель с антикоррозийной окраской. Легко заменяемое трехкамерное магнитное уплотнение и термощуп с винтовым разъемом. Внутренняя и внешняя отделка из нержавеющей стали AISI 304. Комплектация: 7 направляющих для EN60x40. Стандартное подключение ModBus/RTU Rs485. Cosmo: wi-fi соединение для удаленного мониторинга через приложение Cosmo App. При подключении к столам и шкафам Coldline работает как узловой хаб для удаленного мониторинга подключенного оборудования.



Технические данные

Столешница:	Без столешницы
Вместимость брутто:	248 lt
Диапазон температур:	-40°+65°C
Вентиляция:	25% - 100%
Увлажнитель:	Нет в наличии
Холодильный агрегат:	С встроенным агрегатом
Энергетический класс:	/
Произв-сть за цикл +90/+3:	34 Kg
Произв-сть за цикл +90/-18:	24 Kg
Климатический класс:	5
Фреон:	R452a (GWP=2.141)
Оттайка:	Оттайка горячим газом
Высота корпуса:	710 mm
Клапан:	Электр. расширительный клапан
Габариты:	1400×700×810 mm
Габариты в упаковке:	1545×900×998 mm
Вес нетто / брутто:	130 Kg / 140 Kg
Объем нетто / брутто:	ND / 248 lt
Напряжение:	220-240 V - 50 Hz
Эл. мощность:	1950 W - 9,42 A
Холод. Мощность:	2084 W*
*:	Испарител. -10°C конд. +45°C

Характеристики

Функции:	Шоковое охлаждение, глубокая заморозка, разморозка, расстойка, поддержание температуры, сушка, шоколад, ручной цикл
Базовая комплектация:	7 направляющих EN60x40
контроль:	4,3 "сенсорный экран с портом USB
Уплотнение дверцы:	Магнитный, трехкамерный и легко заменяемый
Термощуп:	Игольчатый одноточечный термощуп, быстросъемный и легко заменяемый
Толщина изоляции:	Толщина 60 мм - CFC/HFC нет
Внешняя/внутренняя отделка:	Внутренняя и внешняя отделка из нержавеющей стали AISI 304
Внутренние углы:	Округлые для легкой чистки
Ручка:	Нержавеющая сталь AISI 304, толщина 2 mm
Направляющие и стойки:	Хромированная застезка со встроенным замком
Ножки:	из нержавеющей стали AISI 304, регулируемые h 100/150 mm
Cosmo:	Система дистанционного управления Wi-Fi

In order to constantly offer the best possible products we reserve the right to make changes on technical specifications without incurring any obligation for equipment previously or subsequently sold.

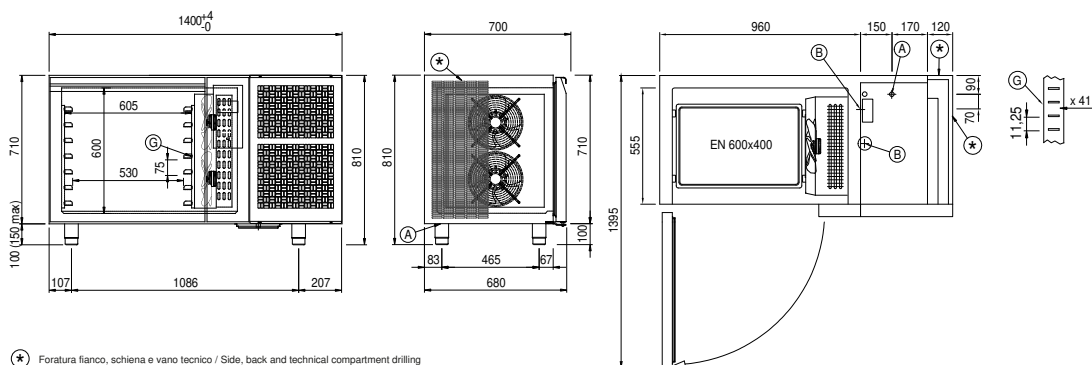
Аксессуары и модификации

Персонализированный RAL	Низкая ножка h 55/70 мм
Sonda al cuore a 3 punti di lettura	4 вращающиеся колеса из нерж стали с тормозами, h 128 мм
Sonda al cuore riscaldata a 1 punto di lettura	Противень, алюминиевый сплав EN60x40 h 20 мм
Перевешиваемая дверь	Решётка из нержавеющей стали EN60x40
Alimentazione frequenza 60Hz	Решетка с пластиковым покрытием EN60x40
Другое напряжение	Пара направляющих типа L 398 мм EN

COSMO - контроль wi-fi

Cosmo - это эксклюзивная технология Wi-Fi от The Nice Kitchen, которая позволяет подключать, обновлять и контролировать работу шокового охладителя MODI со смартфона. MODI также является концентратором Cosmo и позволяет удаленно контролировать подключенные к нему приборы Coldline. Из приложения вы можете проверить условия работы каждого аппарата и получить предупреждения в случае ненормальной работы.

Технический чертеж



A: Выход кабеля питания

B: Слив конденсата

G: Направляющие и стойки