

Kunde _____ Menge _____
 Projekt _____ Lage _____

Schockfroster Tische Modi Active

Modell: W7TAAE

Cod: W27076012001

Schockfroster Tische Modi 7 Einschübe, Active-Version, Arbeitsplatte mit Aufkantung, Temperaturbereich -40°+65°C. Sie ist mit folgenden Funktionen ausgestattet: Schockkühlen, Schockfrostten, Manueller Zyklus, Auftauung, Gärung, Erhaltung, Trocknung, Schokolade. Plug-In-Kältesystem mit Luft Kondensation mit dem Kältemittel R452a. 4,3"-Touchscreen und Betriebsarten mit anpassbaren Rezepten, Zeit- oder Kernfühler. Einstellbare Belüftung 25-100%. Leistung Schockkühlung +90/+3°C - 34 Kg; Leistung Schockfrostung +90/-18°C - 24 Kg. Klimaklasse 5 heavy duty, Heißgas-Abtauung. 60 mm Isolierung - HFO mit hoher Dämmleistung und geringer Umweltbelastung (FCKW-, HFCKW-, FKW-frei). Elektronische Expansionsventil und Verdampfer mit Anti-Korrosions-Lackierung. Dreikammer-Magnetdichtung, leicht austauschbar und Kernfühler mit Schraubverschluss. Außen und innen CNS nach DIN 1.4301. Standardausrüstung: 7 x EN60x40 Auflageschienen. ModBus/RTU Rs485 Anschluss als Standard. Cosmo: Wi-Fi-Verbindung für die Fernüberwachung über die Cosmo App. Bei der Verkabelung mit Coldline Tischen und Schränken, fungieren diese als Hub für die Fernüberwachung der angeschlossenen Geräte.



Technische Daten

| | |
|--------------------------------|---|
| Arbeitsplatte: | Verstärkte Arbeitsplatte mit zum Aufstellen eines Kombidämpfers |
| Bruttokapazität: | 248 lt |
| Betriebstemperatur: | -40°+65°C |
| Lüftungsbereich: | 25% - 100% |
| Luftbefeuchter: | Nicht verfügbar |
| Externe Kälteanlage: | Steckerfertig |
| Energieeffizienzklasse: | / |
| Leistung +90/+3: | 34 Kg |
| Leistung +90/-18: | 24 Kg |
| Klimaklasse: | 5 |
| Kältemittel: | R452a |
| Abtauung: | Heißgas |
| Korpushöhe: | 710 mm |
| Ventil: | Elektronisches Expansionsventil |
| Außenmaße: | 1400×700×950 mm |
| Verpackungsabmessungen: | 1545×900×998 mm |
| Bruttogewicht: | 165 Kg |
| Spannung/Frequenz: | 220-240 V - 50 Hz |
| Nennleistung: | 1950 W |
| Absorbierter Strom: | 9,42 A |
| Kälteleistung: | 2084 W* |
| *: | VT. -10°C Kond. +45°C |

Eigenschaften

| | |
|-----------------------------------|--|
| Funktionen: | Schockkühlung, Schockfrostung, Auftauung, Gärung, Erhaltung, Trocknung, Schokolade, manueller Zyklus |
| Standardausrüstung: | 7 Auflageschienen EN60x40 |
| Kontrolle: | 4,3" Touchscreen-Display mit USB-Anschluss |
| Türdichtung: | Magnetisch, dreikammerig und leicht austauschbar |
| Kernfühler: | Nadelsonde mit 1 Messpunkt, Schnellspanner und leicht austauschbar |
| Isolierung: | 60 mm Dicke - FCKW/HCKW-frei |
| Ausführung Innen/Außen: | Außen und innen CNS nach DIN 1.4301. |
| Innenecken: | Abgerundet für einfache Reinigung und maximale Hygiene |
| Griff: | CNS nach DIN 1.4301, 2 mm stark |
| Führung und Gleitschienen: | CNS nach DIN 1.4301, Schnellspanner |
| Füße: | Aus Edelstahl AISI 304, Höhenverstellbare 100/150 mm |
| Cosmo: | Wi-Fi-Fernbedienungssystem |

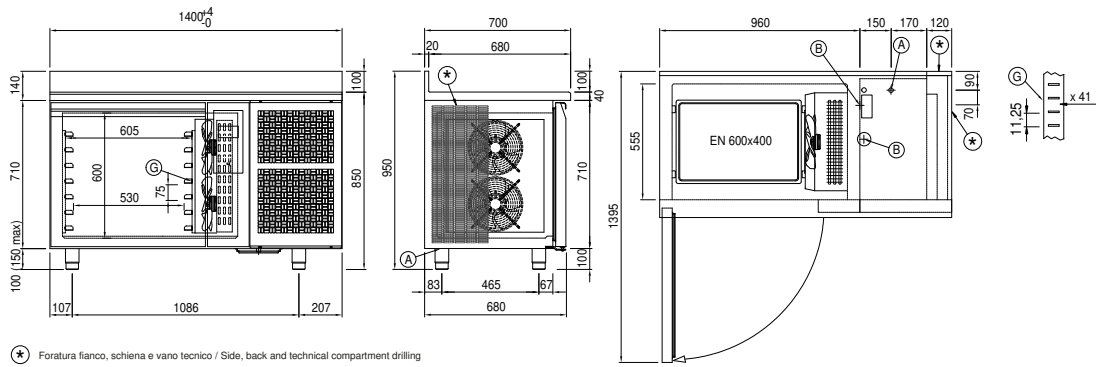
Zubehör und Ausführungen

| | |
|--|--|
| Pulverbeschichtung mit RAL Farbe | Niedrigere Fuß H 55/70 mm |
| Sonda al cuore a 3 punti di lettura | Kit 4 CNS Drehrollen mit Bremse h 128 mm |
| Sonda al cuore riscaldata a 1 punto di lettura | Alu-Kuchenblech EN60x40 H 20 mm |
| Türanschlag wechselbar | Roste EN60x40 aus CNS |
| Alimentazione frequenza 60Hz | Kunststoffbeschichteter Tragrost EN60x40 |
| Andere Speisungen | Auflageschienen Typ L 398 mm EN |

Cosmo - Wi-Fi Kontroll system

Cosmo ist die exklusive Wi-Fi-Technologie von The Nice Kitchen, mit der MODI-Schockfroster über Smartphones verbunden, aktualisiert und überwacht werden können. MODI ist auch ein Cosmo-Hub und ermöglicht die Fernüberwachung der daran angeschlossenen Coldline-Geräte. Über die CosmoApp können Sie die Betriebsbedingungen jedes Geräts überprüfen und bei abnormalem Betrieb Warnungen erhalten.

Technische Zeichnung



A: Stromanschluss

B: Tauwasserablauf

G: Stelleisten Steigung