

Cliente \_\_\_\_\_ Cantidad \_\_\_\_\_  
 Proyecto \_\_\_\_\_ Posición \_\_\_\_\_

## Mesa abatidor Modi Active

Modelo: W7TAAE

Cód.: W27076012001

Mesa abatidor multifunción Modi Active versión de 7 bandejas, top con alzatina, rango de temperaturas -40°+65°C. Está equipado con las funciones: abatimiento, congelación, ciclo manual, descongelación, fermentación, mantenimiento, deshidratación, chocolate. Sistema de refrigeración Plug-In con condensación de aire con gas refrigerante R452a. Pantalla táctil de 4,3" y modos de funcionamiento con recetas personalizables, tiempo o sonda al corazón. Ventilación regulable 25-100%. Rendimiento abatimiento +90/+3°C - 34 Kg; rendimiento congelación +90/-18°C - 24 Kg. Clase climática 5 utilización intensiva, desescarche por gas caliente. Espesor de aislamiento 60 mm - HFO con alto rendimiento de aislamiento y bajo impacto ambiental (libre de CFC, HCFC, HFC). Válvula de expansión electrónica y evaporador con tratamiento anticorrosión. Junta magnética de triple cámara, fácilmente reemplazable y sonda al corazón con conector de rosca. Exterior e interior en acero inox AISI 304. Equipamiento de serie: 7 pares de guías EN60x40. Conexión ModBus/RTU Rs485 de serie. Cosmo: conexión wi-fi para monitorización remota a través de Cosmo App. Cuando está cableado a mesas y armarios Coldline actúa como hub para la supervisión remota de los equipos conectados.



### Datos técnicos

Top:	Con alzatina y top reforzado para colocar un horno
Capacidad bruta:	248 lt
Rango de temperatura:	-40°+65°C
Rango de ventilación:	25% - 100%
Humidificador:	No disponible
Unidad refrigeradora:	Plug-in
Clasificación energética:	/
Rendimiento +90/+3:	34 Kg
Rendimiento +90/-18:	24 Kg
Gas refrigerante:	R452a (GWP=2.141)
Descogelación :	Gas caliente
Altura de la carcasa:	710 mm
Válvula:	Válvula de expansión electrónica
Dimensiones:	1400x700x950 mm
Dimensiones embalaje:	1545x900x998 mm
Peso neto / bruto:	155 Kg / 165 Kg
Volumen neto / bruto:	ND / 248 lt
Alimentación:	220-240 V - 50 Hz
Potencia absorbida:	1950 W - 9,42 A
Rendimiento de refrigeración:	2084 W*
*:	Evap. -10°C Cond. +45°C

### Características

Funciones:	Abatimiento, congelación, descongelación, fermentación, mantenimiento, desecación, chocolate, ciclo manual
Equipo:	7 pares de guías para EN60x40
Control:	Pantalla táctil 4,3" con puerto USB
Junta de la puerta:	Triple cámara, magnética y fácilmente sustituible
Sonda al corazón:	Sonda de 1 punto, desenganche rápido y fácilmente sustituible
Aislamiento:	Espesor 60 mm - libre de CFC/HCFC
Acabado interno/externo:	Exterior e interior en acero inox AISI 304.
Esquinas internas:	Redondeado para una fácil limpieza
Manija:	En acero inox AISI 304, espesor 2 mm
Rack y guías:	Acero inox AISI 304, fácil desenganche
Patatas:	en acero inoxidable AISI 304 regulables h 100/150 mm
Cosmo:	Sistema de control remoto Wi-Fi

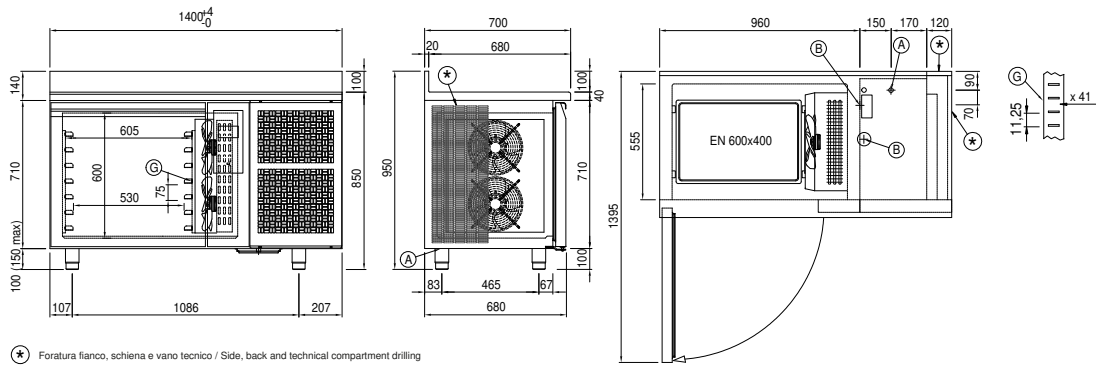
**Accesorios y variantes**

Color RAL a elegir	Patas rebajadas h 55/70 mm
Sonda al cuore a 3 punti di lettura	Kit 4 ruedas giratorias con freno h 128 mm
Sonda al cuore riscaldada a 1 punto di lettura	Bandeja de aluminio EN60x40 h 20 mm
Inversión apertura puerta	Rejilla inox EN60x40
Alimentazione frequenza 60Hz	Rejilla plastificada EN60x40
Otros voltajes especiales	Par de guías tipo L 398 mm EN

**COSMO - control wi-fi**

Cosmo es la tecnología wi-fi exclusiva de The Nice Kitchen que permite conectar, actualizar y supervisar los abatidores MODI desde smartphones. MODI es también un hub Cosmo y permite supervisar a distancia los aparatos Coldline conectados a él. Desde la app se pueden comprobar las condiciones de funcionamiento de cada máquina y recibir alertas en caso de funcionamiento anómalo.

**Diseño técnico**



- A: Alimentación del cable de salida
- B: Descarga del agua de condensación
- G: Cremalleras

In order to constantly offer the best possible products we reserve the right to make changes on technical specifications without incurring any obligation for equipment previously or subsequently sold.