

Kunde \_\_\_\_\_ Menge \_\_\_\_\_  
 Projekt \_\_\_\_\_ Lage \_\_\_\_\_

## Schockfroster Tische Modi Active

Modell: W7TSAEA

Cod: W27077010001

Schockfroster Tische Modi 7 Einschübe, Active-Version, ohne Arbeitsplatte, Temperaturbereich -40°+65°C. Sie ist mit folgenden Funktionen ausgestattet: Schockkühlen, Schockfrost, Manueller Zyklus, Auftauung, Gärung, Erhaltung, Trocknung, Schokolade. Plug-In-Kältesystem mit Wasser Kondensation mit dem Kältemittel R452a. 4,3"-Touchscreen und Betriebsarten mit anpassbaren Rezepten, Zeit- oder Kernfühler. Einstellbare Belüftung 25-100%. Leistung Schockkühlung +90/+3°C - 34 Kg; Leistung Schockfrostung +90/-18°C - 24 Kg. Klimaklasse 5 heavy duty, Heißgas-Abtauung. 60 mm Isolierung - HFO mit hoher Dämmleistung und geringer Umweltbelastung (FCKW-, HFCKW-, FKW-frei). Elektronische Expansionsventil und Verdampfer mit Anti-Korrosions-Lackierung. Dreikammer-Magnetdichtung, leicht austauschbar und Kernfühler mit Schraubverschluss. Außen und innen CNS nach DIN 1.4301. Standardausrüstung: 7 x EN60x40 Auflageschienen. ModBus/RTU Rs485 Anschluss als Standard. Cosmo: Wi-Fi-Verbindung für die Fernüberwachung über die Cosmo App. Bei der Verkabelung mit Coldline Tischen und Schränken, fungieren diese als Hub für die Fernüberwachung der angeschlossenen Geräte.



### Technische Daten

Arbeitsplatte:	Ohne Arbeitsplatte
Bruttokapazität:	248 lt
Betriebstemperatur:	-40°+65°C
Lüftungsbereich:	25% - 100%
Luftbefeuchter:	Nicht verfügbar
Externe Kälteanlage:	Steckerfertig
Energieeffizienzklasse:	/
Leistung +90/+3:	34 Kg
Leistung +90/-18:	24 Kg
Klimaklasse:	5
Kältemittel:	R452a (GWP=2.141)
Abtauung:	Heißgas
Korpushöhe:	710 mm
Ventil:	Elektronisches Expansionsventil
Außenmaße:	1400×700×810 mm
Verpackungsabmessungen:	1545×900×998 mm
Netto- / Bruttogewicht:	130 Kg / 140 Kg
Netto / Brutto-Volumen:	ND / 248 lt
Spannung/Frequenz:	220-240 V - 50 Hz
Max. Stromaufnahme:	1950 W - 9,42 A
Kälteleistung:	2084 W*
*:	VT. -10°C Kond. +45°C

### Eigenschaften

Funktionen:	Schockkühlung, Schockfrostung, Auftauung, Gärung, Erhaltung, Trocknung, Schokolade, manueller Zyklus
Standardausrüstung:	7 Auflageschienen EN60x40
Kontrolle:	4,3" Touchscreen-Display mit USB-Anschluss
Türdichtung:	Magnetisch, dreikammerig und leicht austauschbar
Kernfühler:	Nadelsonde mit 1 Messpunkt, Schnellspanner und leicht austauschbar
Isolierung:	60 mm Dicke - FCKW/HCKW-frei
Ausführung Innen/Außen:	Außen und innen CNS nach DIN 1.4301.
Innenecken:	Abgerundet für einfache Reinigung und maximale Hygiene
Griff:	CNS nach DIN 1.4301, 2 mm stark
Führung und Gleitschienen:	CNS nach DIN 1.4301, Schnellspanner
Füße:	Aus Edelstahl AISI 304, Höhenverstellbare 100/150 mm
Cosmo:	Wi-Fi-Fernbedienungssystem

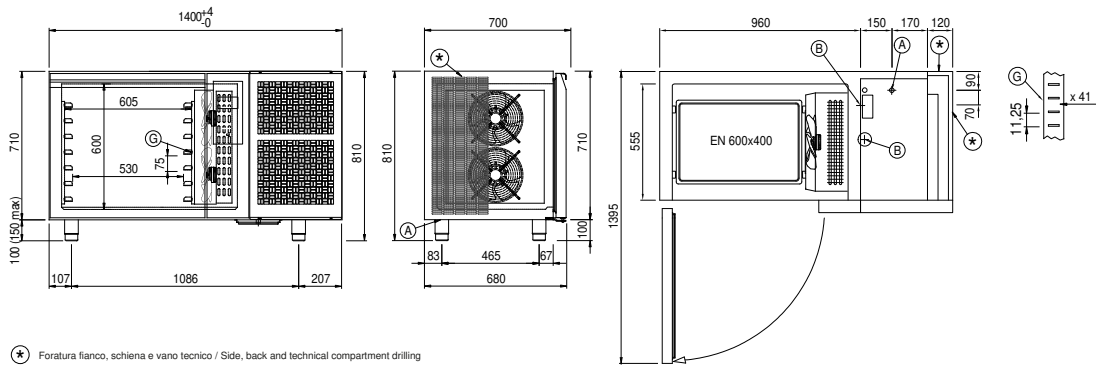
### Zubehör und Ausführungen

Pulverbeschichtung mit RAL Farbe	Niedrigere Fuß H 55/70 mm
Sonda al cuore a 3 punti di lettura	Kit 4 CNS Drehrollen mit Bremse h 128 mm
Sonda al cuore riscaldata a 1 punto di lettura	Alu-Kuchenblech EN60x40 H 20 mm
Türanschlag wechselbar	Roste EN60x40 aus CNS
Alimentazione frequenza 60Hz	Kunststoffbeschichteter Tragrost EN60x40
Andere Speisungen	Auflageschienen Typ L 398 mm EN

### Cosmo - Wi-Fi Kontroll system

Cosmo ist die exklusive Wi-Fi-Technologie von The Nice Kitchen, mit der MODI-Schockfroster über Smartphones verbunden, aktualisiert und überwacht werden können. MODI ist auch ein Cosmo-Hub und ermöglicht die Fernüberwachung der daran angeschlossenen Coldline-Geräte. Über die CosmoApp können Sie die Betriebsbedingungen jedes Geräts überprüfen und bei abnormalem Betrieb Warnungen erhalten.

### Technische Zeichnung



- A: Stromanschluss                      B: Tauwasserablauf                      G: Stelleisten Steigung
- W1: Wassereinlass/-auslass für  
Verflüssigungssatz - männlich 3/4"