

Клиент \_\_\_\_\_ Количество \_\_\_\_\_  
 Проект \_\_\_\_\_ Позиция \_\_\_\_\_

## Шкаф-стол шоковой заморозки Modi Active

Модель: W7TPAER

Код: W27078011001

Столы шоковой заморозки Modi Active, 7 противней, со столешницей, температурный диапазон -40°+65°C. Он оснащен следующими функциями: шоковое охлаждение, глубокая заморозка, ручной цикл, разморозка, расстойка, отложенная расстойка, поддержание температуры, сушка, шоколад. Система дистанционного охлаждения с хладагентом R452a. 4,3-дюймовый сенсорный экран и режимы работы с настраиваемыми рецептами, по времени или с помощью термощупа. Регулируемая вентиляция 25-100%. Производительность шоковое охлаждение +90/+3°C - 34 Kg; производительность глубокая заморозка +90/-18°C - 24 Kg. Климатический класс 5 высокая нагрузка, принудительная воздушная оттайка. Толщина изоляции 60 мм - HFO-хладагент с высокими изоляционными характеристиками и низким воздействием на окружающую среду (без ХФУ, ГХФУ, ГФУ). Электронный расширительный клапан и испаритель с антикоррозийной окраской. Легко заменяемое трехкамерное магнитное уплотнение и термощуп с винтовым разъемом. Внутренняя и внешняя отделка из нержавеющей стали AISI 304. Комплектация: 7 пар направляющих для EN60x40. Стандартное подключение ModBus/RTU Rs485. Cosmo: wi-fi соединение для удаленного мониторинга через приложение Cosmo App. При подключении к столам и шкафам Coldline работает как узловой хаб для удаленного мониторинга подключенного оборудования.



### Технические данные

<b>Столешница:</b>	Упрочненная столешница для установки пароконвектомата
<b>Вместимость брутто:</b>	248 lt
<b>Диапазон температур:</b>	-40°+65°C
<b>Вентиляция:</b>	25% - 100%
<b>Увлажнитель:</b>	Нет в наличии
<b>Холодильный агрегат:</b>	под выносной холод
<b>Энергетический класс:</b>	/
<b>Произв-сть за цикл +90/+3:</b>	34 Kg
<b>Произв-сть за цикл +90/-18:</b>	24 Kg
<b>Фреон:</b>	R452a (GWP=2.141)
<b>Оттайка:</b>	Принудительная воздушная оттайка
<b>Высота корпуса:</b>	710 mm
<b>Клапан:</b>	Электр. расширительный клапан
<b>Габариты:</b>	1400×700×850 mm
<b>Габариты в упаковке:</b>	1545×900×998 mm
<b>Вес нетто / брутто:</b>	120 Kg / 130 Kg
<b>Объем нетто / брутто:</b>	/ 248 lt
<b>Напряжение:</b>	220-240 V - 50-60 Hz
<b>Эл. мощность:</b>	750 W - 3,62 A
<b>Холод. Мощность:</b>	2084 W*
<b>*:</b>	Испарител. -10°C конд. +45°C

### Характеристики

<b>Функции:</b>	Шоковое охлаждение, глубокая заморозка, разморозка, расстойка, поддержание температуры, сушка, шоколад, ручной цикл
<b>Базовая комплектация:</b>	7 направляющих EN60x40
<b>контроль:</b>	4,3 "сенсорный экран с портом USB
<b>Уплотнение дверцы:</b>	Магнитный, трехкамерный и легко заменяемый
<b>Щуп в центре продукта:</b>	Игольчатый одноточечный термощуп, быстросъемный и легкозаменяемый
<b>Толщина изоляции:</b>	Толщина 60 мм - CFC/HCFC нет
<b>Внешняя/внутренняя отделка:</b>	Внутренняя и внешняя отделка из нержавеющей стали AISI 304
<b>Внутренние углы:</b>	Округлые для легкой чистки
<b>Ручка:</b>	Нержавеющая сталь AISI 304, толщина 2 mm
<b>Направляющие и стойки:</b>	Хромированная застезка со встроенным замком
<b>Ножки:</b>	из нержавеющей стали AISI 304, регулируемые h 100/150 mm
<b>Cosmo:</b>	Система дистанционного управления Wi-Fi

In order to constantly offer the best possible products we reserve the right to make changes on technical specifications without incurring any obligation for equipment previously or subsequently sold.

## Аксессуары и модификации

Персонализированный RAL	Низкая ножка h 55/70 мм
Sonda al cuore a 3 punti di lettura	4 вращающиеся колеса из нерж стали с тормозами, h 128 мм
Sonda al cuore riscaldata a 1 punto di lettura	Противень, алюминиевый сплав EN60x40 h 20 мм
Перевешиваемая дверь	Решётка из нержавеющей стали EN60x40
Alimentazione frequenza 60Hz	Решетка с пластиковым покрытием EN60x40
Другое напряжение	Пара направляющих типа L 398 мм EN
Выносной агрегат W10-W14T	УФ-стерилизатор

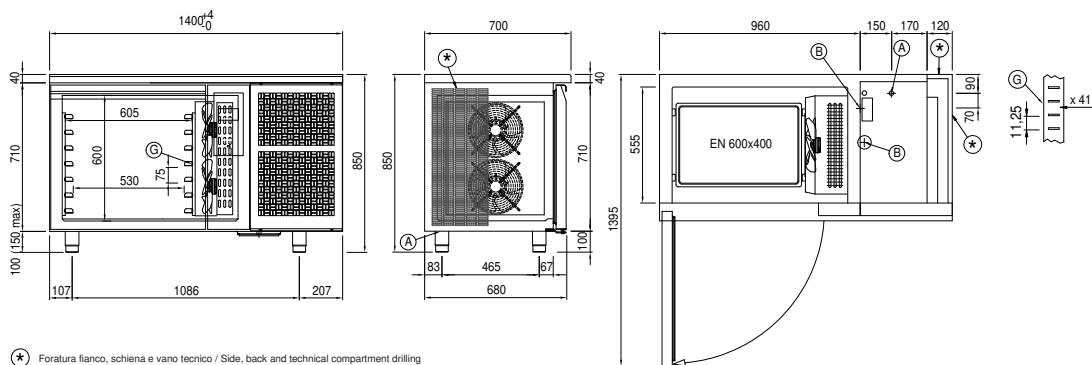
## Конструкция вын. агрегата

<b>Напряжение:</b>	220-240 V - 50 Hz
<b>Фреон:</b>	R404-R452a
<b>Вес брутто:</b>	25 Kg
<b>Габариты:</b>	650x650x400 мм
<b>Труба с фреоном на входе:</b>	10 mm
<b>Труба с фреоном на выходе:</b>	10 mm
<b>Холод. Мощность:</b>	Испаритель. -10°C конд. +45°C

## COSMO - контроль wi-fi

Cosmo - это эксклюзивная технология Wi-Fi от The Nice Kitchen, которая позволяет подключать, обновлять и контролировать работу шокового охладителя MODI со смартфона. MODI также является концентратором Cosmo и позволяет удаленно контролировать подключенные к нему приборы Coldline. Из приложения вы можете проверить условия работы каждого аппарата и получить предупреждения в случае ненормальной работы.

## Технический чертёж



**A:** Выход кабеля питания

**B:** Слив конденсата

**G:** Направляющие и стойки