

Kunde _____ Menge _____
 Projekt _____ Lage _____

Schockfroster Vision F

Modell: W7FR

Cod: W64075000001



Schockfroster Vision F-Version 7 Bleche, Tiefe 800 mm, Temperaturbereich -40°+65°C mit Standard-Befeuchterkessel. Sie ist mit folgenden Funktionen ausgestattet: Schockkühlen, Schockfrost, Manueller Zyklus, Auftauung, Gärung und Gärunterbrechung, Erhaltung, Trocknung, Schokolade, Joghurt, Dampfesinfektion. Zentralkühlungssystem mit dem Kältemittel R452a. Devote™ - Dynamic Evolution Temperature - das innovative System, das selbstständig das Gewicht, die Größe und die Temperatur von Lebensmitteln erkennt und die Schockkühl- oder Schockfrostung das Einfrieren von heißen Lebensmitteln automatisch verkürzt, ohne dass ein Kernfühler verwendet werden muss. 7"-Touchscreen an der Tür und Betriebsmodi mit anpassbaren Rezepten, Zeit-, Kernfühler oder Devote-Algorithmus. Einstellbare Belüftung 25-100%, einstellbare Luftfeuchtigkeit 45-95%. Leistung Schockkühlung +90/+3°C - 34 Kg; Leistung Schockfrostung +90/-18°C - 25 Kg. Klimaklasse 5 Schwerlast, manuelle Abtauung. 60 mm Isolierung - HFO mit hoher Dämmleistung und geringer Umweltbelastung (FCKW-, HFKW-, FKW-frei). Elektronische Expansionsventil und Verdampfer mit Anti-Korrosions-Lackierung. Gedämpfte Tür mit Anti-Geruchssystem, leicht austauschbare, magnetische Dreikammerdichtung, Kernfühler mit Schraubanschluss und Gehäuse am Anschluss und LED-Beleuchtung. Außen und innen CNS nach DIN 1.4301, innen aus "Canvas"-Stahl mit besonders strapazierfähiger Textur. Lüftereinheit und Verflüssigerabdeckung ohne Werkzeug abnehmbar. Standardausrüstung: 7 GN1/1-EN60x40 Auflageschienen. ModBus/RTU Rs485 Anschluss als Standard. Cosmo: Wi-Fi-Verbindung für die Fernüberwachung über die Cosmo App. Bei der Verkabelung mit Tischen und Schränken fungiert Coldline als Hub für die Fernüberwachung der angeschlossenen Geräte.

Technische Daten

Arbeitsplatte:	Dicke 4 cm. Verstärkt, um einen Ofen aufzustellen.
Maximale Kapazität:	11 Bleche
Bruttokapazität:	238 lt
Betriebstemperatur:	-40°+65°C
Lüftungsbereich:	25% - 100%
Feuchtigkeitsbereich:	45% - 95% mit Luftbefeuchter
Luftbefeuchter:	Einschließlich
Externe Kälteanlage:	Zentralkühlung
Leistung +90/+3:	34 Kg
Leistung +90/-18:	25 Kg
Kältemittel:	R452a (GWP=2.141)
Abtauung:	Erzwungene Luft
Ventil:	Elektronisches Expansionsventil
Außenmaße:	780x859x1093 mm
Verpackungsabmessungen:	875x915x1141 mm
Netto- / Bruttogewicht:	105 Kg / 115 Kg
Netto / Brutto-Volumen:	ND / 238 lt
Spannung/Frequenz:	220-240 V - 50-60 Hz
Max. Stromaufnahme:	1317 W - 5,8 A
Kälteleistung:	2084 W*
*:	VT. -10°C Kond. +45°C

Eigenschaften

Funktionen:	Schockkühlung, Schockfrostung, Auftauung, Gärung und Gärunterbrechung, Erhaltung, Trocknung, Schokolade, Joghurt, Dampfesinfektion, manueller Zyklus
Standardausrüstung:	7 Auflageschienen GN1/1, EN60x40
Kontrolle:	7" Touchscreen-Display mit USB-Anschluss
Türen:	Gepolstert, mit Anti-Duft-System
Türdichtung:	Magnetisch, dreikammerig und leicht austauschbar
Kernfühler:	Nadelsonde mit 1 Messpunkt, Schnellspanner und leicht austauschbar
Isolierung:	60 mm Dicke - FCKW/HCKW-frei
Ausführung Innen/Außen:	Außen und innen CNS nach DIN 1.4301. Innen und außen aus Stahl "Leinwand".
Innenecken:	Abgerundet für einfache Reinigung und maximale Hygiene
Griff:	Tubulare, in acciaio inox AISI 306
Führung und Gleitschienen:	CNS nach DIN 1.4301, Schnellspanner
Füße:	Aus Edelstahl AISI 304, Höhenverstellbare 100/150 mm
Cosmo:	Wi-Fi-Fernbedienungssystem

Zubehör und Ausführungen

Pulverbeschichtung mit RAL Farbe	Niedrigere Fuß H 55/70 mm
Sonda al cuore a 3 punti di lettura	Kit 4 CNS Drehrollen mit Bremse h 128 mm
Sonda al cuore riscaldata a 1 punto di lettura	Roste GN1/1 aus CNS
Türanschlag wechselbar	Kunststoffbeschichteter Tragrost GN1/1
Alimentazione Monofase 50Hz oppure 60Hz	Roste EN60x40 aus CNS
Alimentazione Trifase 50Hz oppure 60Hz	Kunststoffbeschichteter Tragrost EN60x40
Alimentazione frequenza 60Hz	Auflageschienen Typ L 398 mm GN-EN
Andere Speisungen	Auflageschienen Typ L 398 mm EN
Verflüssigungssätze W6-W7T für Z.K.	Reinigungsmittel zur Desinfektion
Wasserenthärter Purity C Quell ST 50	Kit Touch Screen zur Kontrolle vom Aufbewahrungsschrank

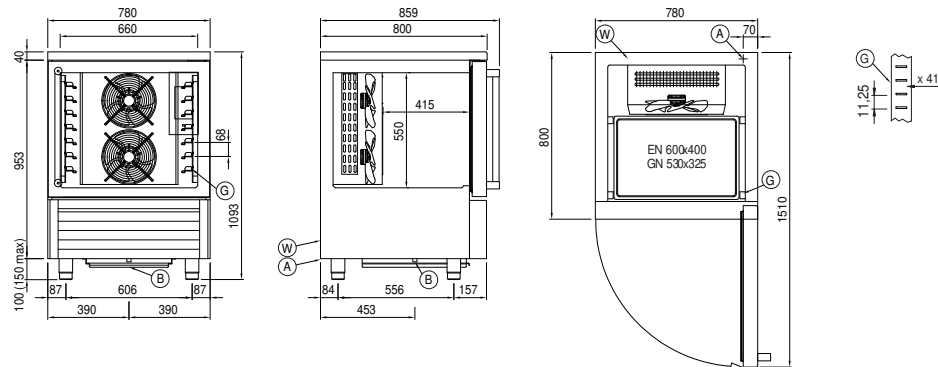
Technische Details Kälteaggregat

Spannung/Frequenz:	220-240 V - 50 Hz
Kältemittel:	R404-R452a
Bruttogewicht:	25 Kg
Außenmaße:	780x752x280 mm
Röhreförderleistung:	10 mm
Gasröhre Austritt	10 mm
Röhreansaugung:	
Kälteleistung:	VT. -10°C Kond. +45°C

Cosmo - Wi-Fi Kontroll system

Cosmo ist die exklusive Wi-Fi-Technologie von The Nice Kitchen, mit der VISION-Schockfroster über Smartphones verbunden, aktualisiert und überwacht werden können. VISION ist auch ein Cosmo-Hub und ermöglicht die Fernüberwachung der daran angeschlossenen Coldline-Geräte. Über die CosmoApp können Sie die Betriebsbedingungen jedes Geräts überprüfen und bei abnormalem Betrieb Warnungen erhalten.

Technische Zeichnung



- A: Stromanschluss
- B: Tauwasserablauf
- G: Stelleisten Steigung
- W: Wassernetz Verbindung für Luftbefeuchter - weiblich 3/4".
Entladen nicht erforderlich

In order to constantly offer the best possible products we reserve the right to make changes on technical specifications without incurring any obligation for equipment previously or subsequently sold.