

Kunde _____ Menge _____
 Projekt _____ Lage _____

Schockfroster Tische Vision F

Modell: WTS7F

Cod: W67073010001

Schockfroster Tische Vision 7 Einschübe, F-Version ohne Arbeitsplatte, Temperaturbereich -40°+65°C mit Standard-Boiler. Sie ist mit folgenden Funktionen ausgestattet: Schockkühlen, Schockfrostern, Manueller Zyklus, Auftauung, Gärung und Gärunterbrechung, Erhaltung, Trocknung, Schokolade, Joghurt, Dampfdesinfektion. Plug-In-Kältesystem mit Luft Kondensation mit dem Kältemittel R452a. Devote™ - Dynamic Evolution Temperature - das innovative System, das selbstständig das Gewicht, die Größe und die Temperatur von Lebensmitteln erkennt und automatisch die Zeit beim Schnellkühlen oder Schockfrostern verkürzt, ohne dass ein Kernfühler verwendet werden muss. 7"-Touchscreen und Betriebsarten mit anpassbaren Rezepten, Zeit-, Kernfühler oder Devote-Algorithmus. Einstellbare Belüftung 25-100%, einstellbare Luftfeuchtigkeit 45-95%. Leistung Schockkühlung +90/+3°C - 34 Kg; Leistung Schockfrostung +90/-18°C - 24 Kg. Klimaklasse 5 heavy duty, Heißgas-Abtauung. 60 mm Isolierung - HFO mit hoher Dämmleistung und geringer Umweltbelastung (FCKW-, HFCKW-, FKW-frei). Elektronische Expansionsventil und Verdampfer mit Anti-Korrosions-Lackierung, leicht austauschbare, magnetische Dreikammerdichtung, Kernfühler mit Schraubverschluss und LED-Beleuchtung, Außen und innen CNS nach DIN 1.4301. Standardausrüstung: 7 x GN1/1-EN60x40 Auflageschienen. ModBus/RTU Rs485 Anschluss als Standard. Cosmo: Wi-Fi-Verbindung für die Fernüberwachung über die Cosmo App. Bei der Verkabelung mit Coldline Tischen und Schränken, fungieren diese als Hub für die Fernüberwachung der angeschlossenen Geräte.



Technische Daten

Arbeitsplatte:	Dicke 4 cm. Verstärkt, um einen Ofen aufzustellen.
Maximale Kapazität:	11 Bleche GN1/1, EN60x40 h 20 mm
Bruttokapazität:	248 lt
Betriebstemperatur:	-40°+65°C
Lüftungsbereich:	25% - 100%
Feuchtigkeitsbereich:	45% - 95% mit Luftbefeuchter
Luftbefeuchter:	Einschließlich
Externe Kälteanlage:	Steckerfertig
Leistung +90/+3:	34 Kg
Leistung +90/-18:	24 Kg
Klimaklasse:	5
Kältemittel:	R452a
Abtauung:	Heißgas
Korpushöhe:	710 mm
Ventil:	Elektronisches Expansionsventil
Außenmaße:	1400×700×810 mm
Verpackungsabmessungen:	1545×900×998 mm
Bruttogewicht:	150 Kg
Spannung/Frequenz:	220-240 V - 50 Hz
Nennleistung:	1950 W
Absorbierter Strom:	9,42 A
Kälteleistung:	2084 W*

Eigenschaften

Funktionen:	Schockkühlung, Schockfrostung, Auftauung, Gärung und Gärunterbrechung, Erhaltung, Trocknung, Schokolade, Joghurt, Dampfdesinfektion, manueller Zyklus
Standardausrüstung:	7 Auflageschienen GN1/1, EN60x40
Kontrolle:	7" Touchscreen-Display mit USB-Anschluss
Türdichtung:	Magnetisch, dreikammerig und leicht austauschbar
Kernfühler:	Nadelsonde mit 1 Messpunkt, Schnellspanner und leicht austauschbar
Isolierung:	60 mm Dicke - FCKW/HCKW-frei
Ausführung Innen/Außen:	Außen und innen CNS nach DIN 1.4301. Innen und außen aus Stahl "Leinwand".
Innenecken:	Abgerundet für einfache Reinigung und maximale Hygiene
Griff:	CNS nach DIN 1.4301, 2 mm stark
Führung und Gleitschienen:	CNS nach DIN 1.4301, Schnellspanner
Füße:	Aus Edelstahl AISI 304, Höhenverstellbare 100/150 mm
Cosmo:	Wi-Fi-Fernbedienungssystem

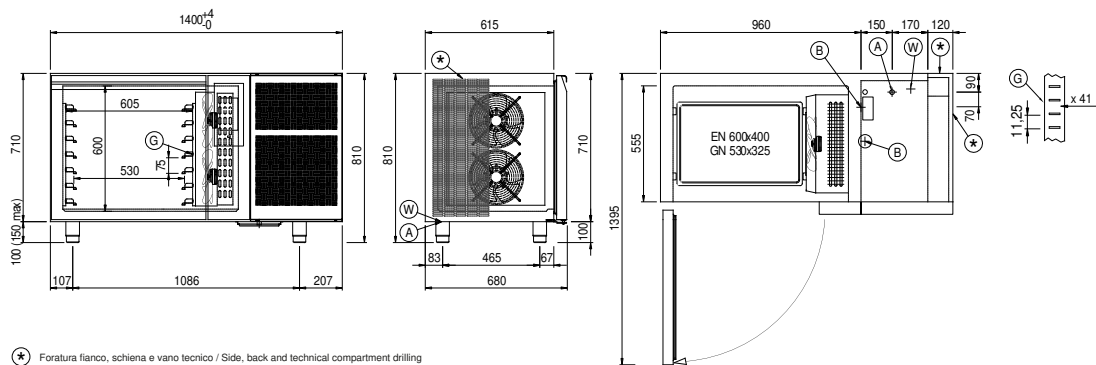
Zubehör und Ausführungen

Pulverbeschichtung mit RAL Farbe	Roste GN1/1 aus CNS
Sonda al cuore a 3 punti di lettura	Kunststoffbeschichteter Tragrost GN1/1
Sonda al cuore riscaldata a 1 punto di lettura	Roste EN60x40 aus CNS
Türanschlag wechselbar	Kunststoffbeschichteter Tragrost EN60x40
Alimentazione frequenza 60Hz	Auflageschienen Typ L 398 mm GN-EN
Andere Speisungen	Auflageschienen Typ L 398 mm EN
Wasserenthärter Purity C Quell ST 50	Reinigungsmittel zur Desinfektion
Niedrigere Fuß H 55/70 mm	Kit Touch Screen zur Kontrolle vom Aufbewahrungsschrank
Kit 4 CNS Drehrollen mit Bremse h 128 mm	Cosmo Kabelanschluss-Set

Cosmo - Wi-Fi Kontroll system

Cosmo ist die exklusive Wi-Fi-Technologie von The Nice Kitchen, mit der VISION-Schockfroster über Smartphones verbunden, aktualisiert und überwacht werden können. VISION ist auch ein Cosmo-Hub und ermöglicht die Fernüberwachung der daran angeschlossenen Coldline-Geräte. Über die CosmoApp können Sie die Betriebsbedingungen jedes Geräts überprüfen und bei abnormalem Betrieb Warnungen erhalten.

Technische Zeichnung



- A:** Stromanschluss
- B:** Tauwasserablauf
- G:** Stelleisten Steigung
- W:** Wassernetz Verbindung für Luftbefeuchter - weiblich 3/4".
Entladen nicht erforderlich