

Клиент _____ Количество _____
 Проект _____ Позиция _____

Шкафы-стол шоковой заморозки Vision F

Модель: WTP7F

Код: W67073011001



Стол шоковой заморозки Vision F, 7 противней со столешницей, температурный диапазон -40°+65°C с бойлером-увлажнителем в стандартной комплектации. Он оснащен следующими функциями: шоковое охлаждение, глубокая заморозка, разморозка, расстойка, отложенная расстойка, поддержание температуры, сушка, шоколад, йогурт, мойка паром, ручной режим. Встраиваемая холодильная система с конденсацией воздуха с хладагентом R452a. Devote™ - Dynamic Evolution Temperature - инновационная система, которая автономно распознает вес, размер и температуру продуктов и автоматически сокращает время шокового охлаждения или замораживания горячих продуктов без использования термощупа. 7-дюймовый сенсорный экран и режимы работы с настраиваемыми рецептами, по времени, с помощью термощупа или алгоритма Devote. Регулируемая вентиляция 25-100%, регулируемая влажность 45-95%. Производительность шоковое охлаждение +90/+3°C - 34 Kg; производительность глубокая заморозка +90/-18°C - 24 Kg. Климатический класс 5 высокая нагрузка, оттайка горячим газом. Толщина изоляции 60 мм - HFO-хладагент с высокими изоляционными характеристиками и низким воздействием на окружающую среду (без ХФУ, ГХФУ, ГФУ). Электронный расширительный клапан и испаритель с антикоррозийной окраской. Легко заменяемое трехкамерное магнитное уплотнение, термощуп с винтовым разъемом светодиодная подсветка. Внутренняя и внешняя отделка из нержавеющей стали AISI 304. Комплектация: 7 пар направляющих для GN1/1-EN60x40. Стандартное подключение ModBus/RTU Rs485. Cosmo: wi-fi соединение для удаленного мониторинга через приложение Cosmo App. При подключении к столам и шкафам Coldline работает как узловой хаб для удаленного мониторинга подключенного оборудования.

Технические данные

Столешница:	Упрочненная столешница 4 см для установки пароконвектомата
Максимальная вместимость:	11 тележек GN1/1, EN60x40 h 20 mm
Вместимость брутто:	248 lt
Диапазон температур:	-40°+65°C
Вентиляция:	25% - 100%
Влажность:	45% - 95% с увлажнителем
Увлажнитель:	Включая
Холодильный агрегат:	С встроенным агрегатом
Произв-сть за цикл +90/+3:	34 Kg
Произв-сть за цикл +90/-18:	24 Kg
Климатический класс:	5
Фреон:	R452a
Оттайка:	Оттайка горячим газом
Высота корпуса:	710 mm
Клапан:	Электр. расширительный клапан
Габариты:	1400×700×850 mm
Габариты в упаковке:	1545×900×998 mm
Вес брутто:	170 Kg
Напряжение:	220-240 V - 50 Hz
Общ. электр. мощность:	1950 W
Потребляемый ток:	9,42 A
Холод. Мощность:	2084 W*

Характеристики

Функции:	Шоковое охлаждение, глубокая заморозка, разморозка, расстойка, отложенная расстойка, поддержание температуры, сушка, шоколад, йогурт, мойка паром, ручной режим
Базовая комплектация:	7 направляющих GN1/1, EN60x40
контроль:	7 "сенсорный экран с USB
Уплотнение дверцы:	Магнитный, трехкамерный и легко заменяемый
Термощуп:	Игольчатый одноточечный термощуп, быстросъемный и легкозаменяемый
Толщина изоляции:	Толщина 60 мм - CFC/HCFC нет
Внешняя/внутренняя отделка:	Снаружи и внутри из нержавеющей стали AISI 304. Внутренняя и внешняя поверхности из «льняной» стали
Внутренние углы:	Округлые для легкой чистки
Ручка:	Нержавеющая сталь AISI 304, толщина 2 мм
Направляющие и стойки:	Хромированная застёжка со встроенным замком
Ножки:	из нержавеющей стали AISI 304, регулируемые h 100/150 мм
Cosmo:	Система дистанционного управления Wi-Fi

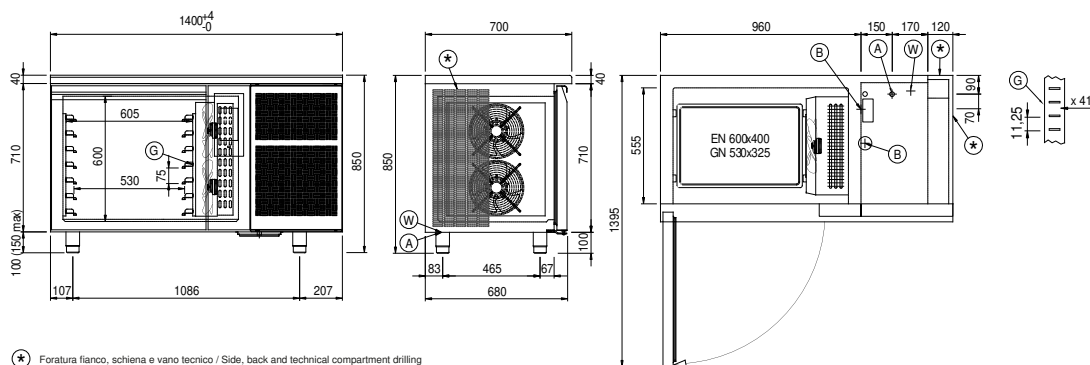
Аксессуары и модификации

Персонализированный RAL	Решётка из нержавеющей стали GN1/1
Sonda al cuore a 3 punti di lettura	Решетка с пластиковым покрытием GN1/1
Sonda al cuore riscaldata a 1 punto di lettura	Решётка из нержавеющей стали EN60x40
Перевешиваемая дверь	Решетка с пластиковым покрытием EN60x40
Alimentazione frequenza 60Hz	Пара направляющих типа L 398 мм GN-EN
Другое напряжение	Пара направляющих типа L 398 мм EN
Фильтр-картридж Purity C Quell ST 50	Дезинфицирующее моющее средство
Низкая ножка h 55/70 мм	Сенсорный экран управления
4 вращающиеся колеса из нерж стали с тормозами, h 128 мм	Комплект подключения кабеля Cosmo

COSMO - контроль wi-fi

Cosmo - это эксклюзивная технология Wi-Fi от The Nice Kitchen, которая позволяет подключать, обновлять и контролировать работу шокового охладителя VISION со смартфона. VISION также является концентратором Cosmo и позволяет удаленно контролировать подключенные к нему приборы Coldline. Из приложения вы можете проверить условия работы каждого аппарата и получить предупреждения в случае ненормальной работы.

Технический чертеж



- A:** Выход кабеля питания
- B:** Слив конденсата
- G:** Направляющие и стойки
- W:** Загрузка воды в увлажнитель - внутренняя резьба 3/4 дюйма. Слив не требуется