

Client _____ Quantité _____
 Projet _____ Position _____

Table Cellule de refroidissement rapide Vision F

Modèle: WTS7FR

Cod: W67075010001

Table de refroidissement rapide multifonction Vision F 7 niveaux sans plan, plage de température -40°+65°C avec chaudière pour humidification standard. Il est équipé des fonctions: refroidissement rapide, surgélation, cycle manuel, décongélation, levage et arrête du levage, maintien, séchage, chocolat, yaourt, assainissement à la vapeur. Système de refroidissement à distance avec gaz réfrigérant R452a. Devote™ - Dynamic Evolution Temperature - le système innovant qui reconnaît de manière autonome le poids, la taille et la température des aliments et raccourcit automatiquement le temps de refroidissement ou de surgélation par air pulsé des aliments chauds sans utiliser de sonde à cœur. Écran tactile 7" et modes de fonctionnement avec recettes personnalisables, réglage de la durée, sonde au cœur ou algorithme Devote. Ventilation réglable de 25 à 100%, humidité réglable 45-95%. Rendement refroidissement rapide +90/+3°C - 34 Kg; rendement surgélation +90/-18°C - 24 Kg. Classe climatique 5 heavy duty, dégivrage à l'air forcé. Épaisseur de l'isolation 60 mm - HFO à haute performance d'isolation et à faible impact environnemental (sans CFC, HCFC, HFC). Détendeur électronique et évaporateur traité anticorrosion. Joint magnétique à chambre triple, facilement remplaçable, sonde à cœur avec connecteur à vis et éclairage led. Finition extérieure et intérieure en acier AISI 304. Équipement: 7 couples de glissières GN1/1-EN60x40. Connexion ModBus/RTU Rs485 en standard. Cosmo: connexion wi-fi pour la surveillance à distance via Cosmo App. Lorsqu'elle est reliée à des tables et des armoires Coldline, sert de point relai pour la surveillance à distance des équipements connectés.



Données techniques

Plan de travail:	Épaisseur 4 cm. Renforcé par chevauchement du four
Capacité maximale:	11 niveaux
Capacité brute:	248 lt
Température de fonctionnement:	-40°+65°C
Plage de ventilation:	25% - 100%
Plage d'humidité:	45% - 95% avec humidificateur
Humidificateur:	Incluant
Groupe frigorifique:	sans groupe logé
Rendement +90/+3:	34 Kg
Rendement +90/-18:	24 Kg
Gaz réfrigérant:	R452a (GWP=2.141)
Dégivrage:	A l'air forcé
Hauteur du corps:	710 mm
Détendeur:	Expansion électronique
Dimensions:	1400×700×810 mm
Dimensions emballage:	1545×900×998 mm
Poids net / brut:	130 Kg / 140 Kg
Volume net / brut:	ND / 248 lt
Alimentacion:	220-240 V - 50-60 Hz
Consommation électrique:	1250 W - 6,04 A
Puissance frigorifique:	2084 W*
*:	Evap. -10°C Cond. +45°C

Caractéristiques

Fonctions:	Refroidissement rapide, surgélation, décongélation, levée et arrête du levage, maintien, séchage, chocolat, yogourt, assainissement à la vapeur, cycle manuel
Equipment:	7 couples de glissières GN1/1, EN60x40
Control:	Display écran tactile 7" avec prise USB
Joint de porte:	Chambre triple, magnétique facilement remplaçables
Sonde au coeur:	Sonde au coeur, 1 point de détection, libération rapide facilement remplaçable
Isolement:	60 mm d'épaisseur - sans CFC/HCFC
Finition interne/externe:	Extérieur et intérieur en acier inoxydable AISI 304 avec armure de lin
Coins internes:	Angles arrondis pour garantir une hygiène maximum
Poignée:	En acier inox AISI 304, épaisseur 2 mm
Grilles et guides:	Acier inoxydable AISI 304 à dégagement rapide
Pieds:	En acier inoxydable AISI 304 réglables h 100/150 mm
Cosmo:	Système de commande à distance Wi-Fi

In order to constantly offer the best possible products we reserve the right to make changes on technical specifications without incurring any obligation for equipment previously or subsequently sold.

Accessoires et variantes

Peinture RAL	Kit de 4 roulettes pivotantes avec frein h 128 mm
Sonda al cuore a 3 punti di lettura	Grille en acier inoxydable GN1/1
Sonda al cuore riscaldada a 1 punto di lettura	Grille plastifiée GN1/1
Inversion d'ouverture de porte	Grille en acier inoxydable EN60x40
Alimentazione frequenza 60Hz	Grille plastifiée EN60x40
Autres alimentations	Paire de glissières type L 398 mm GN-EN
Unité à distance pour table W7T	Paire de glissières type L 398 mm EN
Cartouche filtrante Purity C Quell ST 50	Détergent pour la désinfection
Pied abaissé h 55/70 mm	Kit écran tactile pour le contrôle de la cellule de stockage

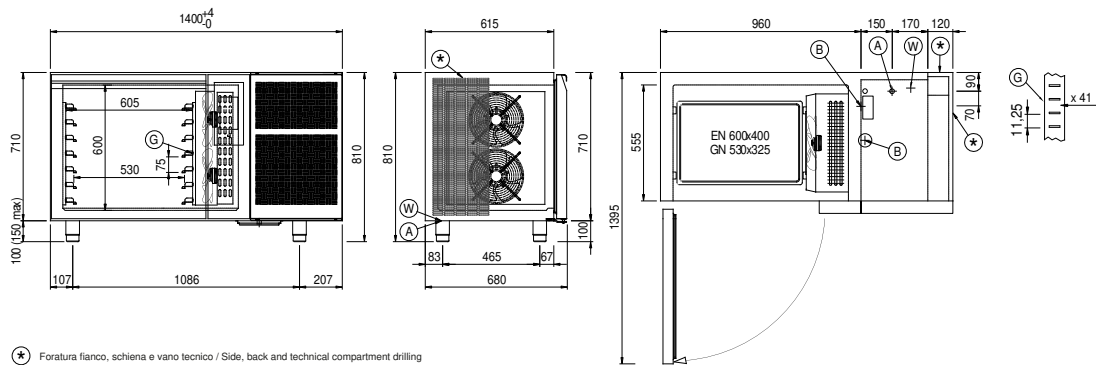
Fiche technique groupe frigorifique à distance

Alimentacion:	220-240 V - 50 Hz
Gaz réfrigérant:	R404-R452a
Poids brut:	25 Kg
Dimensions:	650x650x400 mm
Tuyau de sortie:	10 mm
Tuyau de retour:	16 mm
Puissance frigorifique:	Evap. -10°C Cond. +45°C

COSMO - contrôle wi-fi

Cosmo est la technologie wi-fi exclusive de The Nice Kitchen qui permet de connecter, de mettre à jour et de contrôler la cellule de refroidissement rapide VISION à partir de smartphones. VISION est également un hub Cosmo et permet de superviser à distance les appareils Coldline qui y sont connectés. Depuis l'application, il est possible de vérifier les conditions de fonctionnement de chaque machine et de recevoir des alertes en cas de fonctionnement anormal.

Déssin technique



- A: Sortie cable d'alimentation B: Condensation de vidange G: Empattement de crémaillère
- W: Entrée d'eau pour humidificateur - 3/4" femelle. Déchargement non requis