

Клиент \_\_\_\_\_ Количество \_\_\_\_\_  
 Проект \_\_\_\_\_ Позиция \_\_\_\_\_

## Vision Industry W100LK U

Модель: W100LKUR-2D

Код: W80220412001



Шкафы шоковой заморозки сквозные под тележки Vision Industry W100L версия U, температурный диапазон -40°+10°C. Он оснащен следующими функциями: шоковое охлаждение, глубокая заморозка, ручной цикл. Система дистанционного охлаждения с хладагентом R452a. Devote™ - Dynamic Evolution Temperature - инновационная система, которая автономно распознает вес, размер и температуру продуктов и автоматически сокращает время шокового охлаждения или замораживания горячих продуктов без использования термощупа. 7-дюймовый сенсорный экран и режимы работы с настраиваемыми рецептами, по времени, с помощью термощупа или алгоритма Devote. Регулируемая вентиляция 25-100%. Производительность шоковое охлаждение +90/+3°C - 400 Kg; производительность глубокая заморозка +90/-18°C - 320 Kg. Климатический класс 5 высокая нагрузка, принудительная воздушная оттайка. Толщина изоляции 100 мм - HFO-хладагент с высокими изоляционными характеристиками и низким воздействием на окружающую среду (без ХФУ, ГХФУ, ГФУ). Электронный расширительный клапан и испаритель с антикоррозийной окраской. Компенсационный клапан для сокращения времени ожидания при частом открывании двери. Легко заменяемое трехкамерное магнитное уплотнение, термощуп с винтовым разъемом и светодиодная подсветка. Внутренняя и внешняя отделка из нержавеющей стали AISI 304, Внутренняя часть выполнена из «холстовой» стали со специальной высокопрочной текстурой. Вентиляторный блок и крышка конденсатора снимаются без инструментов. Шкаф шоковой заморозки в разобранном виде. Стандартное подключение ModBus/RTU Rs485. Cosmo: wi-fi соединение для удаленного мониторинга через приложение Cosmo App. При подключении к столам и шкафам Coldline работает как узловой хаб для удаленного мониторинга подключенного оборудования.

### Технические данные

Максимальная вместимость:	2 тележки
Диапазон температур:	-40°+10°C
Вентиляция:	25% - 100%
Увлажнитель:	Нет в наличии
Холодильный агрегат:	под выносной холод
Произв-сть за цикл +90/+3:	400 Kg
Произв-сть за цикл +90/-18:	320 Kg
Фреон:	R404/R452
Оттайка:	Принудительная воздушная оттайка
Клапан:	Электр. расширительный клапан
Габариты:	1850×2600×2510 mm
Габариты в упаковке:	N°2× 2600×2240×1020 mm
Вес нетто / брутто:	786 Kg / 886 Kg
Объем нетто / брутто:	/
Напряжение:	400-415 V - 50-60 Hz
Эл. мощность:	4270 W - 8,64 A
Холод. Мощность:	45960 W*
*:	Испарител. -10°C конд. +45°C

### Характеристики

Функции:	Шоковое охлаждение и глубокая заморозка, непрерывный цикл
контроль:	7 "сенсорный экран с USB
Двери:	Закрытие Dictator для абсорбирования внезапных изменений давления при открытии и закрытии дверей
Уплотнение дверцы:	Магнитный, трехкамерный и легко заменяемый
Термощуп:	Игольчатый одноточечный термощеп, быстросъемный и легкозаменяемый
Толщина изоляции:	Толщина 100 мм - CFC/HCFC нет
Внешняя/внутренняя отделка:	Внутренняя и внешняя поверхности из «льняной» стали
Внутренние углы:	Закругленное основание 20 мм
Ручка:	Трубчатый из нержавеющей стали AISI 304
Cosmo:	Система дистанционного управления Wi-Fi

## Аксессуары и модификации

Пол h 20 мм, вкатная рампа в комплекте	Агрегат в корпусе с выносным конденсатором 4FE-28Y
Перевешиваемая дверь	ПВХ вентиляционные профили под основание W100LK
Перевешивание дверей и панели управления	Рампа h 100 мм. Длина 913 мм W50L
Угол открытия двери до 100°	Рампа h 140 мм. Длина 1390 мм W50L
Sonda al cuore 3 punti di lettura	Тележка 20 лотков GN1/1 598x530x1630 мм
Sonda al cuore riscaldata 1 punto di lettura	Тележка 20 лотков EN60x40 460x620x1750 мм
Winter kit -20°C	Тележка 20 лотков GN2/1 660x720x1750 мм
Winter kit -40°C	Тележка 20 лотков EN60x80 660x820x1750 мм
Подготовлено для подключения CO2 к централи	Фильтр-картридж Purity C Quell ST 50
Другое напряжение	Дезинфицирующее моющее средство
Выносной агрегат-тихоход в корпусе 4FE-28Y	УФ-стерилизатор

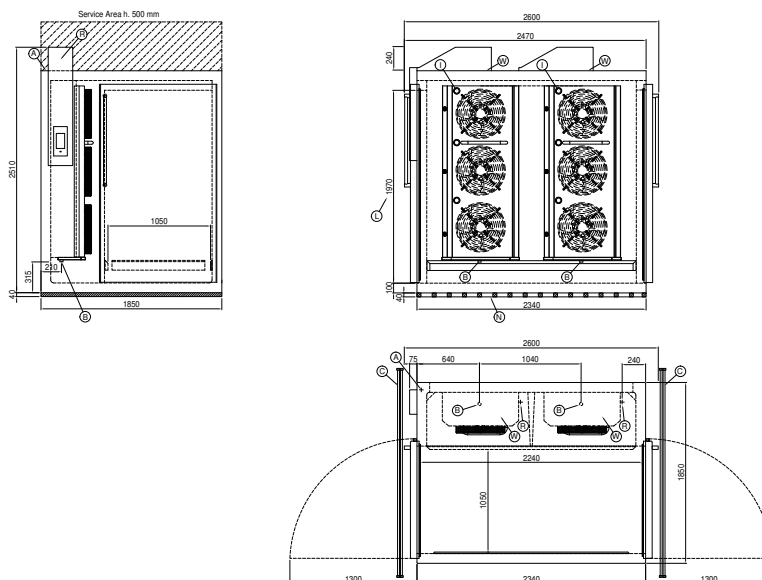
## Конструкция вын. агрегата

<b>Напряжение:</b>	400-415 V 3N - 50 Hz
<b>Assorbimento Unità Remota:</b>	20,8kW - 37,2A
<b>Фреон:</b>	R404-R452a
<b>Л.С. агрегата:</b>	28
<b>Вес брутто:</b>	950 Kg
<b>Габариты:</b>	2200x1300x1800 mm
<b>Труба с фреоном на входе:</b>	12 mm
<b>Труба с фреоном на выходе:</b>	42 mm
<b>Холод. Мощность:</b>	Испарител. -10°C конд. +45°C

## COSMO - контроль wi-fi

Cosmo - это эксклюзивная технология Wi-Fi от The Nice Kitchen, которая позволяет подключать, обновлять и контролировать работу шокового охладителя VISION со смартфона. VISION также является концентратором Cosmo и позволяет удаленно контролировать подключенные к нему приборы Coldline. Из приложения вы можете проверить условия работы каждого аппарата и получить предупреждения в случае ненормальной работы.

## Технический чертёж



<b>A:</b>	Выход кабеля питания	<b>B:</b>	Слив конденсата	<b>C:</b>	Трап в полу для отвода конденсата (рекомендуемые)
<b>I:</b>	Внутреннее светодиодное освещение	<b>L:</b>	Полезный дверной проем	<b>N:</b>	Изоляционные профили
<b>R:</b>	Выход трубок фреона	<b>W:</b>	Загрузка воды в увлажнитель - внутренняя резьба 3/4 дюйма. Слив не требуется		

In order to constantly offer the best possible products we reserve the right to make changes on technical specifications without incurring any obligation for equipment previously or subsequently sold.