

Cliente _____ Quantità _____
 Progetto _____ Posizione _____

Vision Industry W101K F

Modello: W101KFR-2D

Cod: W81220214001



Abbattitore multifunzione a carrello Pass-Through Vision Industry W101 versione F, range di temperatura -40°+65°C con boiler umidificatore di serie. È dotato delle funzioni: abbattimento, surgelazione, ciclo manuale, decongelamento, lievitazione, fermalievitazione, mantenimento, sanificazione con vapore. Sistema refrigerante remoto con gas refrigerante R452a. Devote™ - Dynamic Evolution Temperature - l'innovativo sistema che riconosce autonomamente il peso, le dimensioni e la temperatura degli alimenti e accorcia automaticamente il tempo di abbattimento o surgelazione degli alimenti caldi senza l'utilizzo della sonda al cuore. Touch screen 7" e modalità di funzionamento con ricette personalizzabili, a tempo, con sonda al cuore o con algoritmo Devote. Ventilazione regolabile 25-100%, umidità regolabile 45-95%. Resa abbattimento +90/+3°C - 400 Kg; resa surgelazione +90/-18°C - 320 Kg. Classe climatica 5 heavy duty, sbrinamento ad aria forzata. Spessore dell'isolamento 100 mm - HFO con elevate prestazioni isolanti e basso impatto ambientale (senza CFC, HCFC, HFC). Valvola di espansione elettronica ed evaporatore verniciato anticorrosione. Valvola di compensazione per ridurre i tempi di attesa in occasione di aperture porta frequenti. Guarnizione magnetica a tripla camera, facilmente sostituibile, sonda al cuore con connettore a vite e illuminazione led. Esterno e interno in acciaio inox AISI 304, finitura interna in "tela di lino" ad alta resistenza. Gruppo ventilatori e copri condensatore rimovibili senza attrezzi. Cella fornita montata. Connessione ModBus/RTU Rs485 di serie. Cosmo: connessione wi-fi per il monitoraggio da remoto tramite Cosmo App. Se collegato via cavo a tavoli ed armadi Coldline svolge la funzione di hub per il monitoraggio da remoto delle apparecchiature collegate.

Dati Tecnici

Capacità massima:	2 carrelli GN2/1, EN60x80
Range temperatura:	-40°+65°C
Range ventilazione:	25% - 100%
Range umidità:	45% - 95% con umidificatore
Umidificatore:	Incluso
Unità refrigerante:	remota
Resa +90 / +3:	400 Kg
Resa +90 / -18:	320 Kg
Gas refrigerante:	R404/R452
Sbrinamento:	Ad aria forzata
Valvola:	Di espansione elettronica
Dimensioni:	1600x2600x2510 mm
Dimensioni imballo:	2735x1735x2550 mm
Peso netto / lordo:	780 Kg / 860 Kg
Volume netto / lordo:	/
Alimentazione:	400-415 V - 50-60 Hz
Assorbimento:	7540 W - 27,96 A
Resa Frigorifera:	41220 W*
*:	Evap. -10°C Cond. +45°C

Caratteristiche

Funzioni:	Abbattimento, surgelazione, decongelamento, lievitazione e fermalievitazione, mantenimento, sanificazione a vapore, ciclo manuale
Controllo:	Display touch screen 7" con presa USB
Porte:	Chiusura dictator per assorbire gli sbalzi di pressione in occasione di aperture e chiusura porte
Guarnizione porta:	A tripla camera, magnetica facilmente sostituibile
Sonda al cuore:	A spillone, 1 punto di rilevamento, a sgancio rapido facilmente sostituibile
Isolamento:	Spessore 100 mm - CFC/HCFC free
Finitura interna/esterna:	Esterno e interno in acciaio inox con tramatura in tela di lino.
Angoli interni:	Fondo raggato 20 mm
Maniglia:	Tubolare, in acciaio inox AISI 304
Cosmo:	Sistema di controllo remoto wi-fi

Accessori e varianti

Abbattoire fornito smontato	Unità condensante 4GE-23Y carenata sil.
Pavimento h 20 mm, rampa di accesso inclusa	Unità condensante 4GE-23Y carenata cond. remoto
Inversione apertura porta	Profili PVC ventilazione sotto cella W100K
Inversione apertura porta e quadro comandi	Rampa h 100 mm Lunghezza 913 mm W40
Fermo porta 100°	Rampa h 140 mm Lunghezza 1390 mm W40
Sonda al cuore 3 punti di lettura	Carrello 20 teglie GN1/1 598x530x1630 mm
Sonda al cuore riscaldata 1 punto di lettura	Carrello 20 teglie EN60x40 460x620x1750 mm
Winter kit -20°C	Carrello 20 teglie GN2/1 660x720x1750 mm
Winter kit -40°C	Carrello 20 teglie EN60x80 660x820x1750 mm
Altre alimentazioni	Cartuccia Filtro Purity C Quell ST 50
Unità condensante 4GE-23Y aperta	Detergente per sanificazione

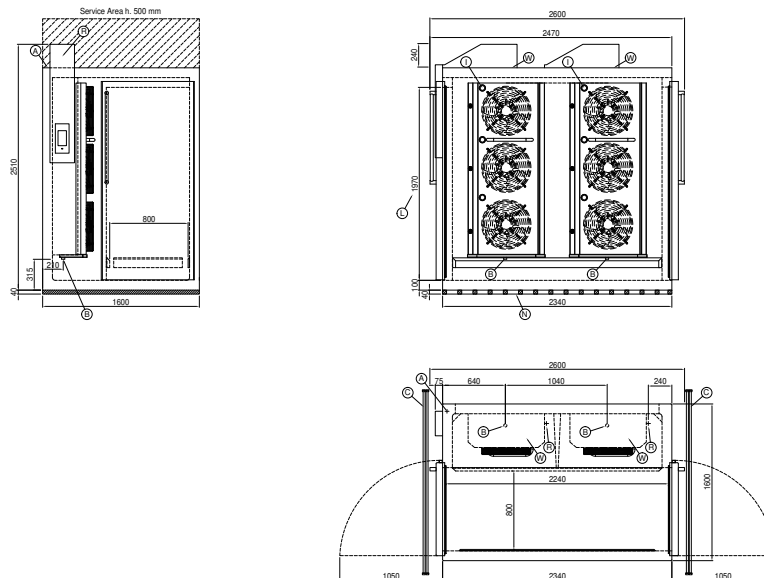
Dati tecnici unità refrigerante remota

Alimentazione:	400-415 V 3N - 50 Hz
Assorbimento unità remota:	18,8kW - 32,2A
Gas refrigerante:	R404-R452a
Cavalli unità:	23
Peso Lordo:	521 Kg
Dimensioni:	2180x1170x1208 mm
Tubo di mandata:	12 mm
Tubo di ritorno:	42 mm
Resa frigorifera:	Evap. -10°C Cond. +45°C

COSMO - controllo wi-fi

Cosmo è l'esclusiva tecnologia Wi-Fi di The Nice Kitchen che permette di connettere, aggiornare e monitorare da smartphone l'abbattitore VISION. VISION è anche un Cosmo hub e consente la supervisione remota degli apparecchi Coldline a lui collegati. Dall'app potrai controllare le condizioni di funzionamento di ogni macchina e ricevere alert in caso di funzionamento anomalo.

Disegno tecnico



- | | | | | | |
|----|---------------------------|----|--|----|--|
| A: | Uscita cavo alimentazione | B: | Scarico condensa | C: | Grigliato a pavimento per scarico condensa (consigliato) |
| I: | Illuminazione led interna | L: | Dimensione luce porta | N: | Profilo di aerazione |
| R: | Uscita tubi gas | W: | Carico acqua per umidificatore - femmina 3/4". Scarico non richiesto | | |

In order to constantly offer the best possible products we reserve the right to make changes on technical specifications without incurring any obligation for equipment previously or subsequently sold.