

Клиент \_\_\_\_\_ Количество \_\_\_\_\_  
 Проект \_\_\_\_\_ Позиция \_\_\_\_\_

## Vision Industry W101K F

Модель: W101KFR-2D

Код: W81220214001



Шкафы шоковой заморозки сквозные под тележки Vision Industry W101 версия F, температурный диапазон  $-40^{\circ}+65^{\circ}\text{C}$  с бойлером-увлажнителем в стандартной комплектации. Он оснащен следующими функциями: шоковое охлаждение, глубокая заморозка, разморозка, расстойка, отложенная расстойка, поддержание температуры, мойка паром, ручной цикл. Система дистанционного охлаждения с хладагентом R452a. Devote™ - Dynamic Evolution Temperature - инновационная система, которая автономно распознает вес, размер и температуру продуктов и автоматически сокращает время шокового охлаждения или замораживания горячих продуктов без использования термощупа. 7-дюймовый сенсорный экран и режимы работы с настраиваемыми рецептами, по времени, с помощью термощупа или алгоритма Devote. Регулируемая вентиляция 25-100%, регулируемая влажность 45-95%. Производительность шоковое охлаждение  $+90/+3^{\circ}\text{C}$  - 400 Kg; производительность глубокая заморозка  $+90/-18^{\circ}\text{C}$  - 320 Kg. Климатический класс 5 высокая нагрузка, принудительная воздушная оттайка. Толщина изоляции 100 мм - HFO-хладагент с высокими изоляционными характеристиками и низким воздействием на окружающую среду (без ХФУ, ГХФУ, ГФУ). Электронный расширительный клапан и испаритель с антикоррозийной окраской. Компенсационный клапан для сокращения времени ожидания при частом открывании двери. Легко заменяемое трехкамерное магнитное уплотнение, термощуп с винтовым разъемом светодиодная подсветка. Внутренняя и внешняя отделка из нержавеющей стали AISI 304, внутренняя часть выполнена из «холодовой» стали со специальной высокопрочной текстурой. Вентиляторный блок и крышка конденсатора снимаются без инструментов. Шкаф шоковой заморозки в собранном виде. Стандартное подключение ModBus/RTU Rs485. Cosmo: wi-fi соединение для удаленного мониторинга через приложение Cosmo App. При подключении к столам и шкафам Coldline работает как узловой хаб для удаленного мониторинга подключенного оборудования.

### Технические данные

<b>Максимальная вместимость:</b>	2 тележки GN2/1, EN60x80
<b>Диапазон температур:</b>	$-40^{\circ}+65^{\circ}\text{C}$
<b>Вентиляция:</b>	25% - 100%
<b>Влажность:</b>	45% - 95% с увлажнителем
<b>Увлажнитель:</b>	Включая
<b>Холодильный агрегат:</b>	под выносной холод
<b>Произв-сть за цикл <math>+90/+3</math>:</b>	400 Kg
<b>Произв-сть за цикл <math>+90/-18</math>:</b>	320 Kg
<b>Фреон:</b>	R404/R452
<b>Оттайка:</b>	Принудительная воздушная оттайка
<b>Клапан:</b>	Электр. расширительный клапан
<b>Габариты:</b>	1600x2600x2510 mm
<b>Габариты в упаковке:</b>	2735x1735x2550 mm
<b>Вес брутто:</b>	860 Kg
<b>Напряжение:</b>	400-415 V - 50-60 Hz

### Характеристики

<b>Функции:</b>	Шоковое охлаждение, глубокая заморозка, разморозка, расстойка, отложенная расстойка, поддержание температуры, мойка паром, ручной цикл
<b>контроль:</b>	7 "сенсорный экран с USB
<b>Двери:</b>	Закрытие Dictator для абсорбирования внезапных изменений давления при открытии и закрытии дверей
<b>Уплотнение дверцы:</b>	Магнитный, трехкамерный и легко заменяемый
<b>Термощуп:</b>	Игольчатый одноточечный термощуп, быстросъемный и легко заменяемый
<b>Толщина изоляции:</b>	Толщина 100 мм - CFC/HCFC нет
<b>Внешняя/внутренняя отделка:</b>	Внутренняя и внешняя поверхности из «льняной» стали
<b>Внутренние углы:</b>	Закругленное основание 20 мм
<b>Ручка:</b>	Трубчатый из нержавеющей стали AISI 304
<b>Cosmo:</b>	Система дистанционного управления Wi-Fi

## Аксессуары и модификации

Abbattitore fornito smontato	Выносной агрегат-тихоход в корпусе 4GE-23Y
Пол h 20 мм, вкатная рампа в комплекте	
Перевешиваемая дверь	Агрегат в корпусе с выносным конденсатором 4GE-23Y
Перевешивание дверей и панели управления	ПВХ вентиляционные профили под основание W100K
Угол открытия двери до 100°	Рампа h 100 мм. Длина 913 мм W40
Sonda al cuore 3 punti di lettura	Рампа h 140 мм. Длина 1390 мм W40
Sonda al cuore riscaldata 1 punto di lettura	Тележка 20 лотков GN1/1 598x530x1630 мм
Winter kit -20°C	Тележка 20 лотков EN60x40 460x620x1750 мм
Winter kit -40°C	Тележка 20 лотков GN2/1 660x720x1750 мм
Другое напряжение	Тележка 20 лотков EN60x80 660x820x1750 мм
Открытый выносной агрегат 4GE-23Y	Фильтр-картридж Purity C Quell ST 50
	Дезинфицирующее моющее средство

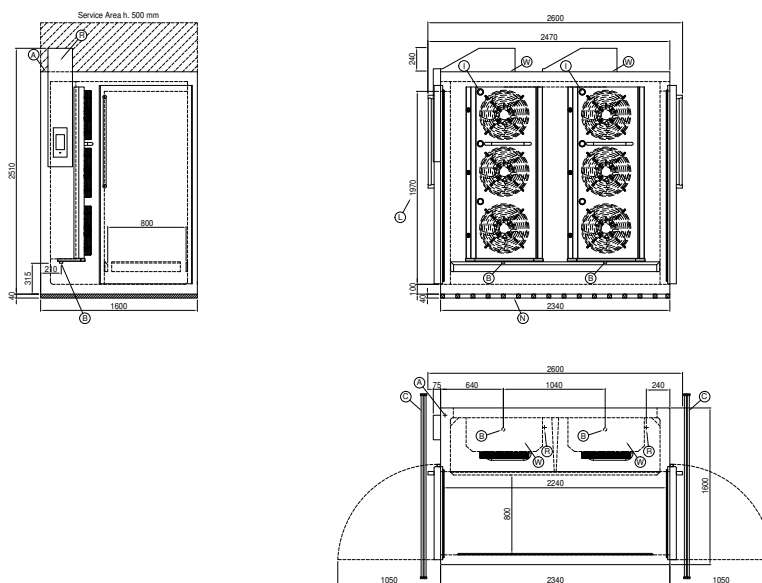
## Конструкция вын. агрегата

<b>Напряжение:</b>	400-415 V 3N - 50 Hz
<b>Фреон:</b>	R404-R452a
<b>Л.С. агрегата:</b>	23
<b>Вес брутто:</b>	521 Kg
<b>Габариты:</b>	2180×1170×1208 mm
<b>Холод. Мощность:</b>	Испаритель. -10°C конд. +45°C

### COSMO - контроль wi-fi

Cosmo - это эксклюзивная технология Wi-Fi от The Nice Kitchen, которая позволяет подключать, обновлять и контролировать работу шокового охладителя VISION со смартфона. VISION также является концентратором Cosmo и позволяет удаленно контролировать подключенные к нему приборы Coldline. Из приложения вы можете проверить условия работы каждого аппарата и получить предупреждения в случае ненормальной работы.

## Технический чертёж



<b>A:</b>	Выход кабеля питания	<b>B:</b>	Слив конденсата	<b>C:</b>	Трап в полу для отвода конденсата (рекомендуемые)
<b>I:</b>	Внутреннее светодиодное освещение	<b>L:</b>	Полезный дверной проем	<b>N:</b>	Изоляционные профили
<b>R:</b>	Выход трубок фреона	<b>W:</b>	Загрузка воды в увлажнитель - внутренняя резьба 3/4 дюйма. Слив не требуется		