

Client _____ Quantité _____
 Projet _____ Position _____

Vision IndustryW100LK NUVO

Modèle: W100LKHR-2D

Cod: W82220412001



Cellule de refroidissement rapide à chariot traversante Vision Industry W100L version NUVO, plage de température -40°+85°C avec chaudière pour humidification standard. Il est équipé des fonctions: refroidissement rapide, surgélation, cycle manuel, décongélation, levage et arrête du levage, maintien, pasteurisation à la vapeur cuisson à basse température à la vapeur, assainissement à la vapeur. Système de refroidissement à distance avec gaz réfrigérant R452a. Devote™ - Dynamic Evolution Temperature - le système innovant qui reconnaît de manière autonome le poids, la taille et la température des aliments et raccourcit automatiquement le temps de refroidissement ou de surgélation par air pulsé des aliments chauds sans utiliser de sonde à cœur. Technologie NUVO™ brevetée pour la cuisson des aliments à basse température à l'aide de vapeur et l'enchaînement de cycles de refroidissement rapide ou de surgélation. Écran tactile 7" et modes de fonctionnement avec recettes personnalisables, réglage de la durée, sonde au cœur ou algorithme Devote. Ventilation réglable de 25 à 100%, humidité réglable 45-95%. Rendement refroidissement rapide +90/+3°C - 400 Kg; rendement surgélation +90/-18°C - 320 Kg. Classe climatique 5 heavy duty, dégivrage à l'air forcé. Épaisseur de l'isolation 100 mm - HFO à haute performance d'isolation et à faible impact environnemental (sans CFC, HCFC, HFC). Détendeur électronique et évaporateur traité anticorrosion. Valve de compensation pour réduire les temps d'attente lors des ouvertures fréquentes de portes. Joint magnétique à 3 chambres triple, facilement remplaçable, sonde à cœur avec connecteur à vis et éclairage led. Finition extérieure et intérieure en acier AISI 304, l'intérieur en acier "toile de lin" avec une texture spéciale très durable. groupe ventilateur et couvercle du condenseur amovibles sans outils. Cellule de refroidissement rapide fournie démontée. Connexion ModBus/RTU Rs485 en standard. Cosmo: connexion wi-fi pour la surveillance à distance via Cosmo App. Lorsqu'elle est reliée à des tables et des armoires Coldline, sert de point relai pour la surveillance à distance des équipements connectés.

Données techniques

Capacité maxime:	2 chariots 100x100
Température de fonctionnement:	-40°+85°C
Plage de ventilation:	25% - 100%
Plage d'humidité:	45% - 95% avec humidificateur
Humidificateur:	Incluant
Groupe frigorifique:	sans groupe logé
Rendement +90/+3:	400 Kg
Rendement +90/-18:	320 Kg
Gaz réfrigérant:	R404/R452
Dégivrage:	A l'air forcé
Détendeur:	Expansion électronique
Dimensions:	1850x2600x2510 mm
Dimensions emballage:	N°2x 2600x2240x1020 mm
Poids brut:	896 Kg
Alimentacion:	400-415 V - 50-60 Hz

Caractéristiques

Fonctions:	Refroidissement rapide, surgélation, décongélation, levée et arrête du levage, maintien, pasteurisation à la vapeur, cuisson à basse température à la vapeur, assainissement à la vapeur, cycle manuel à la vapeur
Control:	Display écran tactile 7" avec prise USB
Portes:	Fermeture du dictateur pour absorber les changements de pression lors de l'ouverture et de la fermeture des portes
Joint de porte:	Chambre triple, magnétique facilement remplaçables
Sonde au coeur:	Sonde au coeur, 1 point de détection, libération rapide facilement remplaçable
Isolement:	100 mm d'épaisseur - sans CFC/HCFC
Finition interne/externe:	Extérieur et intérieur en acier inoxydable avec armure de lin.
Coins internes:	Fond arrondi de 20 mm
Poignée:	Tubulaire, en acier inoxydable AISI 304
Cosmo:	Système de commande à distance Wi-Fi

Accessoires et variantes

Plancher h 20 mm, rampe d'accès incluse	Unité à distance carénage 4FE-28Y avec cond. à distance
Inversion d'ouverture de porte	Profils PVC pour la ventilation sous la cellule W100LK
Inversion d'ouverture de la porte et du panneau de commande	Rampe h 100 mm longueur 913 mm W50L
Butée de porte 100°	Rampe h 140 mm longueur 1390 mm W50L
Sonda al cuore 3 punti di lettura	Chariot 20 plateaux GN1/1 598x530x1630 mm
Sonda al cuore riscaldata 1 punto di lettura	Chariot 20 plateaux EN60x40 460x620x1750 mm
Winter kit -20°C	Chariot 20 plateaux GN2/1 660x720x1750 mm
Winter kit -40°C	Chariot 20 plateaux EN60x80 660x820x1750 mm
Autres alimentations	Cartouche filtrante Purity C Quell ST 50
Unité à distance carénage silencieux 4FE-28Y	Détergent pour la désinfection

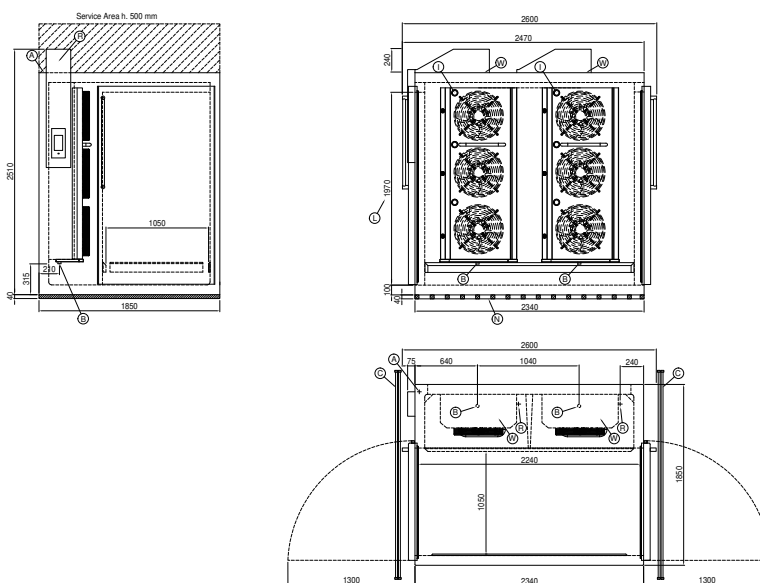
Fiche technique groupe frigorifique à distance

Alimentation:	400-415 V 3N - 50 Hz
Gaz réfrigérant:	R404-R452a
CH unité:	28
Poids brut:	950 Kg
Dimensions:	2200x1300x1800 mm
Puissance frigorifique:	Evap. -10°C Cond. +45°C

COSMO - contrôle wi-fi

Cosmo est la technologie wi-fi exclusive de The Nice Kitchen qui permet de connecter, de mettre à jour et de contrôler la cellule de refroidissement rapide VISION à partir de smartphones. VISION est également un hub Cosmo et permet de superviser à distance les appareils Coldline qui y sont connectés. Depuis l'application, il est possible de vérifier les conditions de fonctionnement de chaque machine et de recevoir des alertes en cas de fonctionnement anormal.

Dessin technique



A:	Sortie cable d'alimentation	B:	Condensation de vidange	C:	Grille de sol pour condensation de vidange (recommandé)
I:	Éclairage led interne	L:	Dimension d'ouverture de la porte	N:	Profil de ventilation
R:	Sortie des tubes de gas	W:	Entrée d'eau pour humidificateur - 3/4" femelle. Déchargement non requis		