

Cliente _____ Cantidad _____
 Proyecto _____ Posición _____

Armario Vision C60

Modelo: AC60/1M

Cód.: A62600200101



Armario de conservación multifunción Vision AC60, 1 puerta, rango de temperaturas -5°+15°C. Está equipado con las funciones: conservación, chocolate, descongelación. Unidad de refrigeración enchufable, clase energética E, clase climática 5 utilización intensiva y gas refrigerante ecológico R290. Desescarche eléctrico, ventilación regulable 50-100% y humedad regulable 90-40% para la función chocolate. Pantalla táctil de 7" y modos de funcionamiento con recetas personalizables. Equipamiento de serie: 20 parejas de guías EN60x80, tira de luz led, Válvula de expansión electrónica y evaporador con tratamiento anticorrosión. Espesor de aislamiento 75 mm - HFO con alto rendimiento de aislamiento y bajo impacto ambiental (libre de CFC, HCFC, HFC). Asa de acero inoxidable AISI 304 y junta de puerta magnética de triple cámara, fácilmente sustituible. Interior/exterior de acero inoxidable AISI 304; trasera exterior, fondo exterior e interior del compartimento técnico de acero galvanizado/colaminado. Cosmo: conexión wi-fi para monitorización remota a través de Cosmo App. Cuando está cableado a mesas y armarios Coldline actúa como hub para la supervisión remota de los equipos conectados.

Datos técnicos

Capacidad máxima:	33 bandejas EN60x80 h 20 mm
Capacidad bruta:	947 lt
Rango de temperatura:	-5°+15°C
Rango de ventilación:	50% - 100%
Rango de humedad:	90% - 40% (T°C > +4°C)
Unidad refrigeradora:	Plug-in
Clasificación energética:	E
Índice eficiencia energética:	77,4
Consumo anual:	1348 kW/h annum
Consumo 24h:	3,693 kW/h/24h
Clase climática:	5
Gas refrigerante:	R290 (GWP=3)
Carga refrigerante:	105 g
Descogelación :	Eléctrico
Válvula:	Solenoides suministrado de serie
Dimensiones:	810x1096x2215 mm
Dimensiones embalaje:	905x1130x2258 mm
Peso neto / bruto:	203 Kg / 213 Kg
Volumen neto / bruto:	689 lt / 947 lt
Alimentación:	220-240 V - 50 Hz
Potencia absorbida:	1020W - 4,7A
Rendimiento de refrigeración:	668 W*
*:	Evap. -10°C Cond. +55°C

Características

Funciones:	Conservación, chocolate, descongelación, helado
Equipo:	20 pares de guías para EN60x80, iluminación LED
Control:	Pantalla táctil 7" con puerto USB
Puertas:	1 puerta, autocierra con tope a 105°, bisagras a la derecha
Junta de la puerta:	Triple cámara, magnética y fácilmente sustituible
Aislamiento:	Espesor 75 mm - libre de CFC/HCFC
Acabado interno/externo:	Interior/exterior en acero inox AISI 304; Trasera externa, fondo y compartimento técnico interior en acero galvanizado/colaminado
Esquinas internas:	Redondeado para una fácil limpieza
Manija:	Tubular, en acero inox AISI 304
Rack y guías:	Acero inox AISI 304
Patas:	en acero inoxidable AISI 304 regulables h 100/150 mm
Cosmo:	Sistema de control remoto Wi-Fi

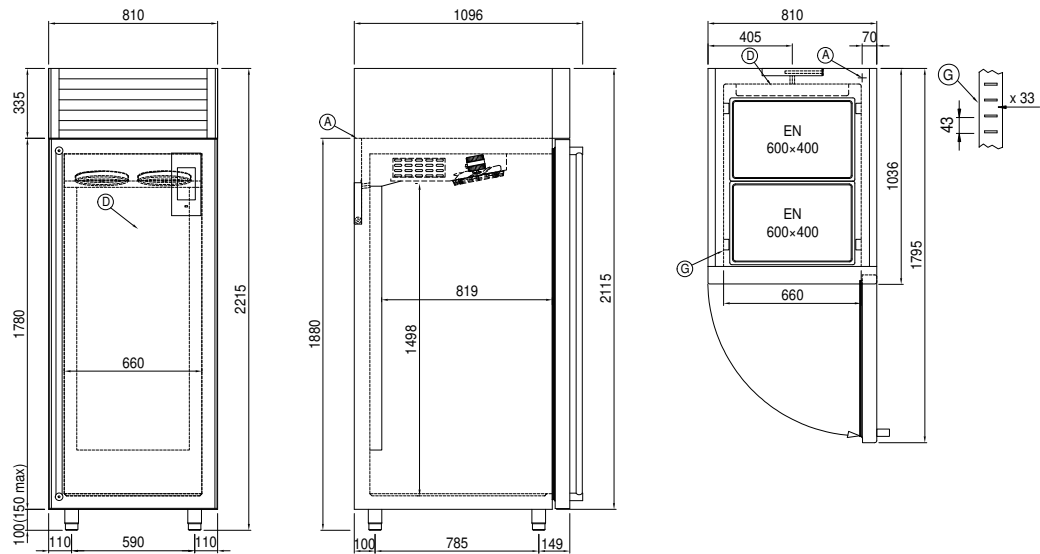
Accesorios y variantes

Color RAL a elegir	Bandeja de aluminio EN60x40 h 20 mm
Unidad plug-in por agua	Rejilla inox EN60x40
Alimentazione frequenza 60Hz	Rejilla plastificada EN60x40
Otros voltajes especiales	Par de guías tipo L 755 mm EN60x80
Kit 4 ruedas giratorias con freno h 128 mm	Serial Interface, cable RS485

COSMO - control wi-fi

Cosmo es la tecnología Wi-Fi exclusiva de The Nice Kitchen que permite conectar, actualizar y supervisar los conservadores VISION desde smartphones. VISION es también un hub Cosmo y permite supervisar a distancia los aparatos Coldline conectados a él. Desde la app se pueden comprobar las condiciones de funcionamiento de cada máquina y recibir alertas en caso de funcionamiento anómalo.

Diseño técnico



A: Alimentación del cable de salida

D: Difusor flujo de aire

G: Cremalleras