



Kunde \_\_\_\_\_ Menge \_\_\_\_\_  
Projekt \_\_\_\_\_ Lage \_\_\_\_\_

## Aufbewahrung AC60

Modell: AC60/1MR

Cod: A62601200101

### Technische Daten

Maximale Kapazität:	33 Bleche EN60x40 h 20 mm
Bruttokapazität:	947 lt
Betriebstemperatur:	-5°+15°C
Lüftungsbereich:	50% - 100%
Feuchtigkeitsbereich:	90% - 40% (T°C >+4°C)
Externe Kälteanlage:	Zentralkühlung
Kältemittel:	R452a
Abtaugung:	Elektrisch
Ventil:	Standardmäßig mit Magnetventil geli
Außenmaße (mm):	810×1096×2215 mm
Verpackungsabmessungen:	905×1130×2258 mm
Bruttogewicht:	203 Kg
Spannung/Frequenz:	220-240 V - 50-60 Hz
Nennleistung:	790 W
Absorbierter Strom:	3,6 A
Kälteleistung:	668 W*
*:	VT. -10°C Kond. +55°C

### Technische Details Kälteaggregat

Spannung/Frequenz:	220-240 V - 50 Hz
Kältemittel:	R452A
Bruttogewicht:	16 Kg
Außenmaße (mm):	480×330×295 mm
Verpackungsabmessungen:	540×345×310 mm
Kälteleistung:	VT. -10°C Kond. +55°C

### Eigenschaften

Funktionen:	Lagerung, Schokolade, Auftauung, Eiscreme
Standardausrüstung:	20 coppie guida per teglie EN60x80 Illuminazione LED
Kontrolle:	7" Touchscreen-Display mit USB-Anschluss
Türen:	1 Tür, selbstschließend mit 105° Anschlag, rechts angeschlagen
Türdichtung:	Magnetisch, dreikammerig und leicht austauschbar
Isolierung:	75 mm Dicke - FCKW/HCKW-frei
Ausführung Innen/Außen:	Außen und innen CNS nach DIN 1.4301. Rückseite, Boden und interner Technikraum aus verzinktem/geschäumtem Stahl.
Innenecken:	Abgerundet für einfache Reinigung und maximale Hygiene
Griff:	Rohrförmig, aus CNS nach DIN 1.4301 rostfrei
Führung und Gleitschienen:	CNS nach DIN 1.4301
Füße:	Aus Edelstahl AISI 304, Höhenverstellbare 100/150 mm
Cosmo:	Wi-Fi-Fernbedienungssystem

## Zubehör und Ausführungen

Netzfrequenz 60Hz

Andere Speisungen

Verflüssigungssätze NEK6210GK für Z.K.

Kit 4 CNS Drehrollen mit Bremse h 128 mm

Alu-Kuchenblech EN60x40 H 20 mm

Roste EN60x40 aus CNS

Kunststoffbeschichteter Tragrost EN60x40

Auflageschienen Typ L 755 mm EN60x80

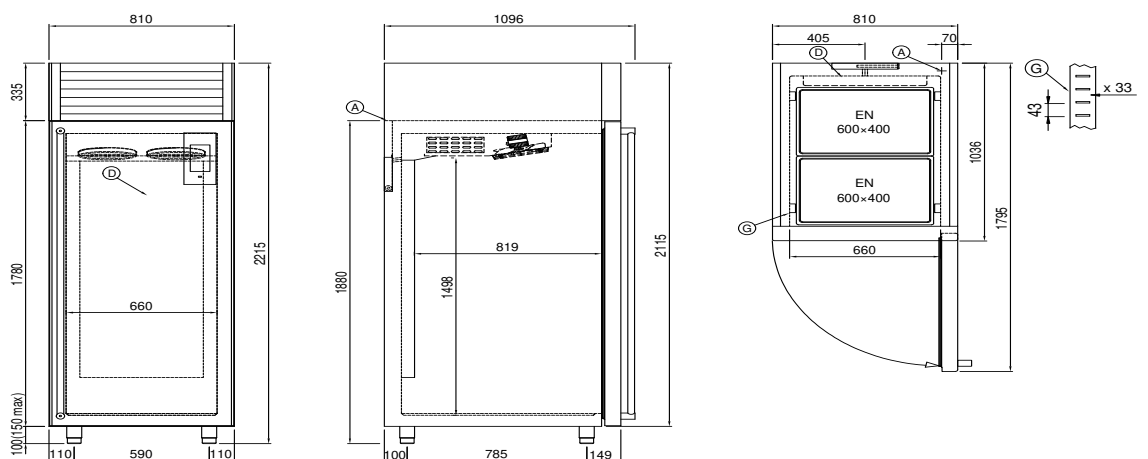
Schnittstelle RS485

## Cosmo - Wi-Fi Kontroll system

Cosmo ist die Wi-Fi-Technologie, mit der die VISION-Aufbewahrung über Smartphones verbunden, aktualisiert und überwacht werden können. VISION ist auch ein Cosmo-Hub und ermöglicht die Fernüberwachung der daran angeschlossenen Coldline-Geräte. Über die CosmoApp können Sie die Betriebsbedingungen jedes Geräts überprüfen und bei abnormalem Betrieb Warnungen erhalten.

\*Müssen die Stelkleisten ausgetauscht werden

## Technische Zeichnung



A: Stromanschluss

D: Luftstrom Diffusor

G: Stelkleisten Steigung

J: Automatische Tauwasserverdunstung

In order to constantly offer the best possible products we reserve the right to make changes on technical specifications without incurring any obligation for equipment previously or subsequently sold.