

Cliente _____ Cantidad _____
 Proyecto _____ Posición _____

Armario Vision C60

Modelo: AC60/1MR

Cód.: A62601200101



Armario de conservación multifunción Vision AC60, 1 puerta, rango de temperaturas -5°+15°C. Está equipado con las funciones: conservación, chocolate, descongelación. Unidad de refrigeración remota, clase climática 5 utilización intensiva y gas refrigerante R452a. Desescarche eléctrico, ventilación regulable 50-100% y humedad regulable 90-40% para la función chocolate. Pantalla táctil de 7" y modos de funcionamiento con recetas personalizables. Equipamiento de serie: 20 parejas de guías EN60x80, tira de luz led, Válvula de expansión electrónica y evaporador con tratamiento anticorrosión. Espesor de aislamiento 75 mm - HFO con alto rendimiento de aislamiento y bajo impacto ambiental (libre de CFC, HCFC, HFC). Asa de acero inoxidable AISI 304 y junta de puerta magnética de triple cámara, fácilmente sustituible. Interior/exterior de acero inoxidable AISI 304; trasera exterior, fondo exterior e interior del compartimento técnico de acero galvanizado/colaminado. Cosmo: conexión wi-fi para monitorización remota a través de Cosmo App. Cuando está cableado a mesas y armarios Coldline actúa como hub para la supervisión remota de los equipos conectados.

Datos técnicos

Capacidad máxima:	33 bandejas EN60x80 h 20 mm
Capacidad bruta:	947 lt
Rango de temperatura:	-5°+15°C
Rango de ventilación:	50% - 100%
Rango de humedad:	90% - 40% (T°C >+4°C)
Unidad refrigeradora:	remota
Gas refrigerante:	R452a
Descogelación :	Eléctrico
Válvula:	Solenoides suministrado de serie
Dimensiones:	810×1096×2215 mm
Dimensiones embalaje:	905×1130×2258 mm
Peso bruto:	203 Kg
Alimentación:	220-240 V - 50-60 Hz
Potencia absorbida:	790 W
Corriente absorbida:	3,6 A

Características

Funciones:	Conservación, chocolate, descongelación, helado
Equipo:	20 coppie guida per teglie EN60x80 Illuminazione LED
Control:	Pantalla táctil 7" con puerto USB
Puertas:	1 puerta, autocierre con tope a 105°, bisagras a la derecha
Junta de la puerta:	Triple cámara, magnética y fácilmente sustituible
Aislamiento:	Espesor 75 mm - libre de CFC/HCFC
Acabado interno/externo:	Interior/exterior en acero inox AISI 304; Trasera externa, fondo y compartimento técnico interior en acero galvanizado/colaminado
Esquinas internas:	Redondeado para una fácil limpieza
Manija:	Tubular, en acero inox AISI 304
Rack y guías:	Acero inox AISI 304
Patas:	en acero inoxidable AISI 304 regulables h 100/150 mm
Cosmo:	Sistema de control remoto Wi-Fi

Accesorios y variantes

Color RAL a elegir	Bandeja de aluminio EN60x40 h 20 mm
Alimentazione frequenza 60Hz	Rejilla inox EN60x40
Otros voltajes especiales	Rejilla plastificada EN60x40
Unidad remota NEK6210GK	Par de guías tipo L 755 mm EN60x80
Kit 4 ruedas giratorias con freno h 128 mm	Serial Interface, cable RS485

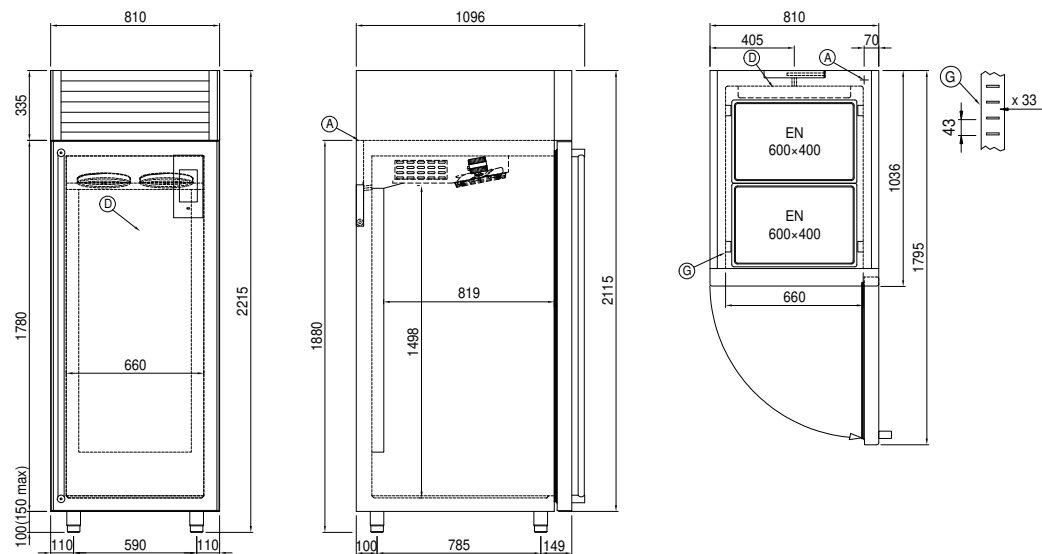
Datos técnicos unidad remota

Alimentación:	220-240 V - 50 Hz
Gas refrigerante:	R452A
Peso bruto:	16 Kg
Dimensiones:	480x330x295 mm
Dimensiones embalaje:	540x345x310 mm
Rendimiento de refrigeración:	Evap. -10°C Cond. +55°C

COSMO - control wi-fi

Cosmo es la tecnología wi-fi exclusiva de The Nice Kitchen que permite conectar, actualizar y supervisar los conservadores VISION desde smartphones. VISION es también un hub Cosmo y permite supervisar a distancia los aparatos Coldline conectados a él. Desde la app se pueden comprobar las condiciones de funcionamiento de cada máquina y recibir alertas en caso de funcionamiento anómalo.

Diseño técnico



- A:** Alimentación del cable de salida **D:** Difusor flujo de aire **G:** Cremalleras
- J:** Evaporación automática del agua de condensación