

Client \_\_\_\_\_ Quantité \_\_\_\_\_  
 Projet \_\_\_\_\_ Position \_\_\_\_\_

## Armoire Vision C60

Modèle: AC60/1TR

Cod: A62601700101



Armoire de conservation multifonction Vision AC60, 1 porte, plage de température -30°+15°C. Il est équipé des fonctions: conservation, chocolat, décongélation, glace. Unité de refroidissement à distance, classe climatique 5 heavy duty et gaz réfrigérant R452a. Dégivrage électrique, ventilation réglable de 50 à 100% et humidité réglable de 90 à 40% pour la fonction chocolat. Écran tactile 7" et modes de fonctionnement avec recettes personnalisables. Équipement: 20 couples de glissières EN60x80, éclairage à bande led, Détendeur électronique et évaporateur traité anticorrosion. Épaisseur de l'isolation 75 mm - HFO à haute performance d'isolation et à faible impact environnemental (sans CFC, HCFC, HFC). Poignée en acier inoxydable AISI 304 et joint de porte magnétique à triple chambre, facilement remplaçable. Intérieur/extérieur en acier inoxydable AISI 304; dos extérieur, fond extérieur et à l'intérieur du compartiment technique en acier galvanisé/colaminé. Cosmo: connexion wi-fi pour la surveillance à distance via Cosmo App. Lorsqu'elle est reliée à des tables et des armoires Coldline, sert de point relai pour la surveillance à distance des équipements connectés.

### Données techniques

Capacité maximale:	33 niveaux EN60x80 h 20 mm
Capacité brute:	947 lt
Température de fonctionnement:	-30°+15°C
Plage de ventilation:	50% - 100%
Plage d'humidité:	90% - 40% (T°C >+4°C)
Groupe frigorifique:	sans groupe logé
Gaz réfrigérant:	R452a
Dégivrage:	Électrique
Détendeur:	Solénoïde fourni en standard
Dimensions:	810×1096×2215 mm
Dimensions emballage:	905×1130×2258 mm
Poids brut:	203 Kg
Alimentacion:	220-240 V - 50-60 Hz
Puissance absorbé:	790 W
Consommation de courant:	3,6 A

### Caractéristiques

Fonctions:	Conservation, chocolat, décongélation, glace
Equipment:	20 coppie guida per teglie EN60x80 Illuminazione LED
Control:	Display écran tactile 7" avec prise USB
Portes:	1 porte, à fermeture automatique avec butée à 105°, charnières à droite
Joint de porte:	Chambre triple, magnétique facilement remplaçables
Isolement:	75 mm d'épaisseur - sans CFC/HCFC
Finition interne/externe:	Finition extérieure et intérieure en acier AISI 304. Dos extérieur, fond et partie intérieur du compartiment technique en acier galvanisé/colaminé
Coins internes:	Angles arrondis pour garantir une hygiène maximum
Poignée:	Tubulaire, en acier inoxydable AISI 304
Grilles et guides:	Acier inoxydable AISI 304
Pieds:	En acier inoxydable AISI 304 réglables h 100/150 mm
Cosmo:	Système de commande à distance Wi-Fi

## Accessoires et variantes

Peinture RAL	Plateau aluminisé EN60x40 h 20 mm
Alimentazione frequenza 60Hz	Grille en acier inoxydable EN60x40
Autres alimentations	Grille plastifiée EN60x40
Unité à distance NT2212GK	Paire de glissières type L 755 mm EN60x80
Kit de 4 roulettes pivotantes avec frein h 128 mm	Interface série, câble RS485

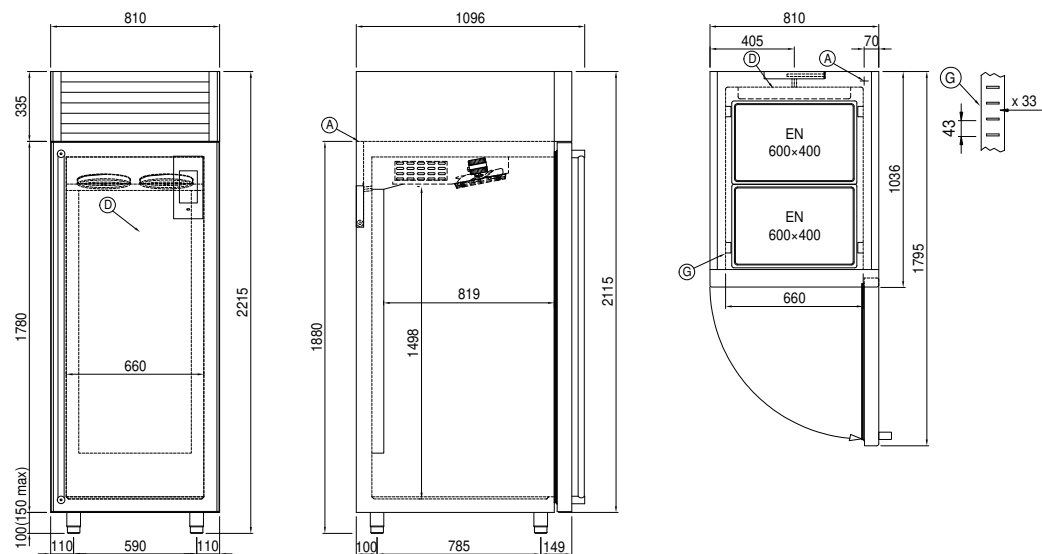
## Fiche technique groupe frigorifique à distance

<b>Alimentacion:</b>	220-240 V - 50 Hz
<b>Gaz réfrigérant:</b>	R452A
<b>Poids brut:</b>	33 Kg
<b>Dimensions:</b>	490x385x345 mm
<b>Dimensions emballage:</b>	530x440x380 mm
<b>Puissance frigorifique:</b>	Evap. -30°C Cond. +55°C

## COSMO - contrôle wi-fi

Cosmo est la technologie wi-fi exclusive de The Nice Kitchen qui permet de connecter, de mettre à jour et de contrôler les réfrigérateur VISION à partir de smartphones. VISION est également un hub Cosmo et permet de superviser à distance les appareils Coldline qui y sont connectés. Depuis l'application, il est possible de vérifier les conditions de fonctionnement de chaque machine et de recevoir des alertes en cas de fonctionnement anormal.

## Dessin technique



- A:** Sortie cable d'alimentation      **D:** Diffuseur d'air      **G:** Empattement de crémaillère
- J:** Évaporation automatique de la condensation