

Kunde _____ Menge _____
 Projekt _____ Lage _____

Gärunterbrecher JF30

Modell: JF80/1KT

Cod: J61802900101



Vision JF80 Multifunktionaler Gärunterbrecher, 1 Tür, Temperaturbereich -30°+40°C. Sie ist mit folgenden Funktionen ausgestattet: Gärung und Gärunterbrechung, manuelle Gärung, kontinuierlicher Zyklus, Lagerung, Schokolade, Auftauung, Speiseeis. Steckerfertiges Kühlaggregat, Klimaklasse 5 heavy duty und umweltfreundliches Kältemittelgas R290. Heißgas-Abtauung, einstellbare Belüftung 25-100% und einstellbare Luftfeuchtigkeit 45-95%. Inklusive Wasseraufbereitungsfilter. 7"-Touchscreen und Betriebsarten mit anpassbaren Rezepten. Für EN60x80 Wagen, inklusive Auffahrrampe. LED-Beleuchtungsband, Wasserabfluss, Elektronische Expansionsventil und Verdampfer mit Anti-Korrosions-Lackierung. 100 mm Isolierung - HFO mit hoher Dämmleistung und geringer Umweltbelastung (FCKW-, HFCKW-, FKW-frei); leicht auswechselbare magnetische Dreikammerdichtung. Griff aus Edelstahl AISI 304 und magnetische Dreikammer-Türdichtung, leicht austauschbar. Innen/außen aus CNS nach DIN 1.4301; Rückseite aus verzinktem Stahl. 2 Verdichter und 2 unabhängige Kühlkreisläufe. Cosmo: Wi-Fi-Verbindung für die Fernüberwachung über die Cosmo App. Bei der Verkabelung mit Coldline Tischen und Schränken, fungieren diese als Hub für die Fernüberwachung der angeschlossenen Geräte.

Technische Daten

Maximale Kapazität:	2 wagen EN60x40
Bruttokapazität:	1558 lt
Betriebstemperatur:	-30°+40°C
Feuchtigkeitsbereich:	45% - 95% mit Luftbefeuchter
Luftbefeuchter:	Einschließlich
Externe Kälteanlage:	Steckerfertig
Klimaklasse:	5
Kältemittel:	R290
Abtauung:	Heißgas
Ventil:	Standardmäßig mit Magnetventil geliefert
Außenmaße:	960×1276×2465 mm
Verpackungsabmessungen:	980×1240×2630 mm
Bruttogewicht:	317 Kg
Spannung/Frequenz:	220-240 V - 50 Hz
Nennleistung:	1890 W
Absorbierter Strom:	8,6 A
Kälteleistung:	1292 W*
*:	VT. -30°C Kond. +55°C

Eigenschaften

Funktionen:	Gärung und Gärunterbrechung, manuelle Gärung, kontinuierlicher Zyklus, Lagerung, Schokolade, Auftauung, Speiseeis
Standardausrüstung:	LED-Beleuchtung
Kontrolle:	7" Touchscreen-Display mit USB-Anschluss
Türen:	1 Tür, selbstschließend, umkehrbar mit 105° Anschlag
Türdichtung:	Magnetisch, dreikammerig und leicht austauschbar
Isolierung:	100 mm Dicke - FCKW/HCKW-frei
Ausführung Innen/Außen:	Einteilige Struktur aus CNS nach DIN 1.4301. Rückseite aus verzinktem Stahl
Innenecken:	Abgerundet für einfache Reinigung und maximale Hygiene
Griff:	Snap-in Chrom mit integriertem Schloss
Cosmo:	Wi-Fi-Fernbedienungssystem

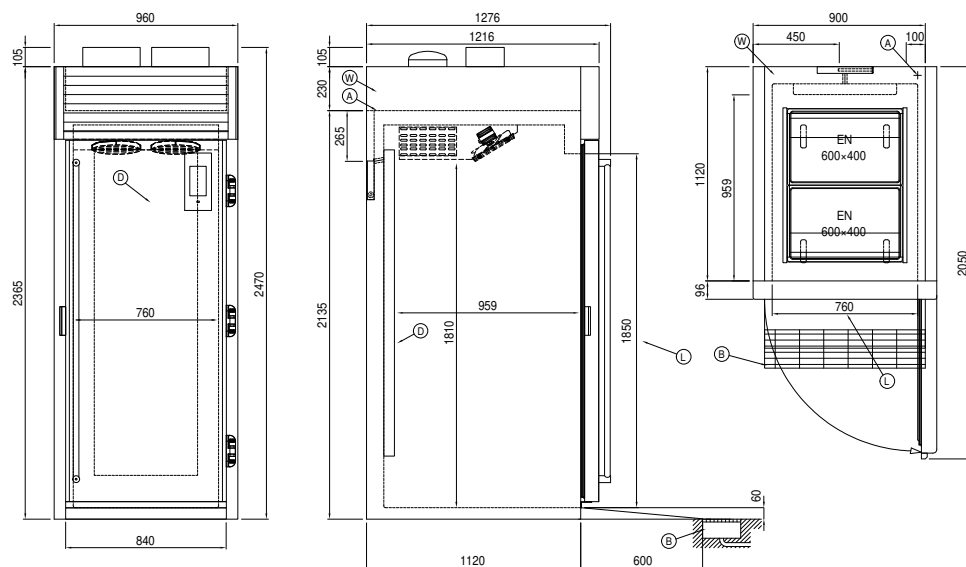
Zubehör und Ausführungen

Pulverbeschichtung mit RAL Farbe	Andere Speisungen
Wasser Kondensation für steckerfertige Modelle	Wasserenthärter Purity C Quell ST 50
Alimentazione frequenza 60Hz	Wagen 20 Bleche EN60x80 660x820x1750 mm

Cosmo - Wi-Fi Kontroll system

Cosmo ist die exklusive Wi-Fi-Technologie von The Nice Kitchen, mit der VISION-Gärunterbrecher über Smartphones verbunden, aktualisiert und überwacht werden können. VISION ist auch ein Cosmo-Hub und ermöglicht die Fernüberwachung der daran angeschlossenen Coldline-Geräte. Über die CosmoApp können Sie die Betriebsbedingungen jedes Geräts überprüfen und bei abnormalem Betrieb Warnungen erhalten.

Technische Zeichnung



A:	Stromanschluss	B:	Tauwasserablauf	D:	Luftstrom Diffusor
L:	Türöffnung	W:	Wassernetz Verbindung für Luftbefeuchter - weiblich 3/4". Entladen nicht erforderlich		