

Kunde \_\_\_\_\_ Menge \_\_\_\_\_  
 Projekt \_\_\_\_\_ Lage \_\_\_\_\_

## Kühlschrank Master 700

Modell: A70/1MR

Cod: A14071200101



Kühlschrank Master 700, 1 Tür, Zentralgekühltes Kühlaggregat, Klimaklasse 5 heavy duty und Kältemittelgas R452a. Standardausrüstung: 3 kunststoffbeschichtete Tragroste GN2/1, Schlösser mit Schlüssel, LED Beleuchtung. Temperaturbereich -2°+8°C; ventilierter Kühlung, Korrosionsgeschützter Verdampfer, Elektrische Abtauung, 75 mm Isolierung - HFO mit hoher Dämmleistung und geringer Umweltbelastung (FCKW-, HFCKW-, FKW-frei). Griff aus Edelstahl AISI 304 und magnetische Dreikammer-Türdichtung, leicht austauschbar. Umdrehbar, selbstschließende Türöffnung mit 105°-Anschlag, Einteilige Struktur, Außen- und Innenwände aus CNS nach DIN 1.4301. Rückseite, äußeres Gehäuse und das Innere des Technikraums aus verzinktem/beschichtetem Stahl. Abgerundete Innenecken für einfache Reinigung, Der verstärkte, modulare Unterbau aus kolaminiertem Stahl ermöglicht eine Installation auf Rädern, Füßen, mobilen oder gemauerten Sockeln. FSS - Fast Service System - austauschbares Kühlmittelsystem für schnelle und einfache Wartung, Vorbereitet für den Anschluss an das Cosmo-Fernüberwachungssystem und den ModBus/RTU Rs485-Anschluss.

### Technische Daten

<b>Bruttokapazität:</b>	601 lt
<b>Betriebstemperatur:</b>	-2°+8°C
<b>Externe Kälteanlage:</b>	Zentralkühlung
<b>Kältemittel:</b>	R452a
<b>Abtauung:</b>	Elektrisch
<b>Ventil:</b>	Standardmäßig mit Magnetventil geliefert
<b>Außenmaße:</b>	740×815×2085 mm
<b>Verpackungsabmessungen:</b>	835×930×2138 mm
<b>Bruttogewicht:</b>	140 Kg
<b>Spannung/Frequenz:</b>	220-240 V - 50-60 Hz
<b>Nennleistung:</b>	710 W
<b>Absorbierter Strom:</b>	3,3 A
<b>Kälteleistung:</b>	448 W*
<b>*:</b>	VT. -10°C Kond. +55°C

### Eigenschaften

<b>Standardausrüstung:</b>	3 Auflageschienen für GN2/1 Roste, 3 kunststoffbeschichtete GN2/1 Roste, Schloss mit Schlüssel, LED-Beleuchtung
<b>Kontrolle:</b>	Elektronik, Anzeige bündig mit dem Panel
<b>Türen:</b>	1 Tür, selbstschließend mit 105° Anschlag, rechts angeschlagen
<b>Türdichtung:</b>	Magnetisch, dreikammerig und leicht austauschbar
<b>Isolierung:</b>	75 mm Dicke - FCKW/HCKW-frei
<b>Ausführung Innen/Außen:</b>	Außen und innen CNS nach DIN 1.4301, Rückseite, Boden und interner Technikraum aus verzinktem/geschäumtem Stahl.
<b>Innenecken:</b>	Abgerundet für einfache Reinigung und maximale Hygiene
<b>Griff:</b>	CNS nach DIN 1.4301, 2 mm stark
<b>Führung und Gleitschienen:</b>	CNS nach DIN 1.4301
<b>Füße:</b>	Aus Edelstahl AISI 304, Höhenverstellbare 100/150 mm
<b>Cosmo:</b>	Vorbereitet für den Anschluss an Cosmo Hub

## Zubehör und Ausführungen

Spezielle Stelleisten für Schubladen und Roste	Kit 4 CNS Drehrollen mit Bremse h 128 mm
Alimentazione frequenza 60Hz	Roste GN2/1 aus CNS
Andere Speisungen	Kunststoffbeschichteter Tragrost GN2/1
Halbtüren	Auflageschienen Typ C 605 mm
Rahmen fürSockelaufstellung	Schublade aus CNS, Höhe 150 mm 700/1400
Pulverbeschichtung mit RAL Farbe	Flaschenfläche aus CNS, Verkleidung aus CNS für Roste 700/1400
Master Marine Lösungen	Schnittstelle RS485
Vorraussetzung für den Anschluss an die CO2-Kälteanlage	Cosmo Kabelanschluss-Set
Verflüssigungssätze NEK6210GK für Z.K.	Cosmo WiFi-Anschluss-Set
Pedal für Öffnung der Tür	Ventil für R134a

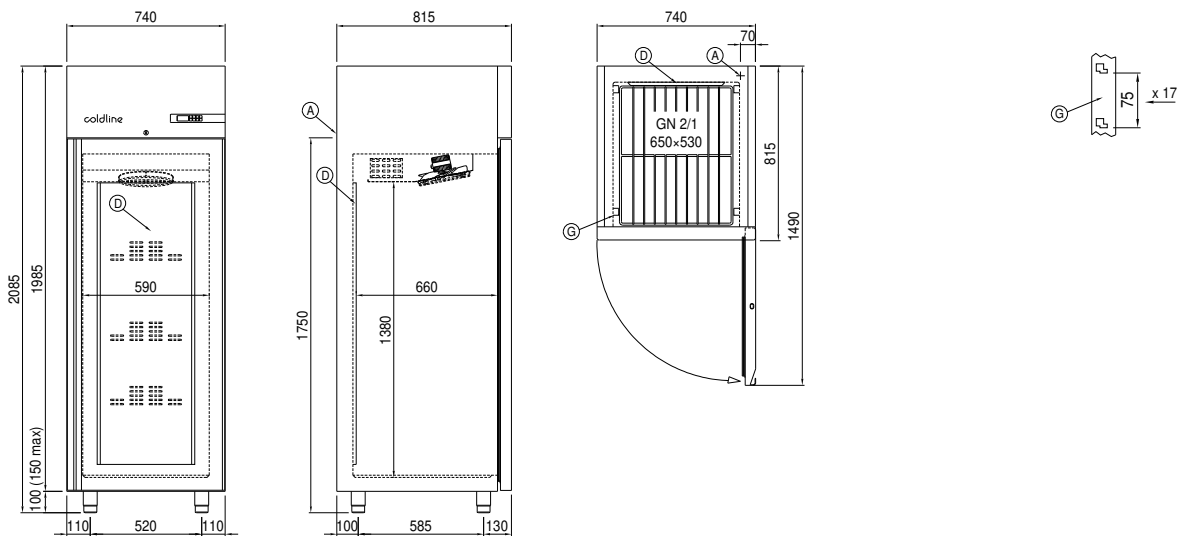
## Technische Details Kälteaggregat

<b>Spannung/Frequenz:</b>	220-240 V - 50 Hz
<b>Kältemittel:</b>	R452A
<b>Bruttogewicht:</b>	17 Kg
<b>Außenmaße:</b>	450x300x270 mm
<b>Verpackungsabmessungen:</b>	470x330x300 mm
<b>Kälteleistung:</b>	VT. -10°C Kond. +55°C

## Cosmo - Wi-Fi Kontroll system

Cosmo ist die exklusive Wi-Fi-Technologie von The Nice Kitchen, mit der Coldline-, Modular- und Nevo-Geräte über ein Smartphone verbunden und überwacht werden können. Der Schrank, der mit dem Cosmo-Kit über ein Kabel mit einem Cosmo-Hub (MODI, VISION, THAW.PRO, Levtronic, QUBI) oder mit der Cosmo-Kit Wi-Fi angeschlossen ist, kann mit der CosmoApp überwacht werden, um im Falle eines abnormalen Betriebs Warnungen zu erhalten.

## Technische Zeichnung



- A:** Stromanschluss  
**D:** Luftstrom Diffusor  
**G:** Stelleisten Steigung  
**J:** Automatische Tauwasserverdunstung