

Клиент _____ Количество _____
 Проект _____ Позиция _____

Шкаф Master 700

Модель: A70/1M

Код: A14070200101



Холодильный шкаф Master 700, 1 дверь. Встроенный холодильный агрегат, энергетический класс A, климатический класс 5 высокая нагрузка и экологический хладагент R290. Комплектация: 3 пластифицированных решетки GN2/1, замок с ключом, светодиодная подсветка. Температурный диапазон -2°+8°C; вентилируемое охлаждение. Испаритель с антикоррозийной обработкой, оттайка горячим газом. Толщина изоляции 75 мм - HFO-хладагент с высокими изоляционными характеристиками и низким воздействием на окружающую среду (без ХФУ, ГХФУ, ГФУ). Ручка из нержавеющей стали AISI 304 и магнитное трехкамерное уплотнение дверцы, легко заменяемое. Реверсивная, самозакрывающаяся дверь с упором на 105°. Цельная конструкция, внутренняя и внешняя часть из нержавеющей стали AISI 304; внешняя задняя часть, внешнее основание и внутренний технический отсек выполнены из оцинкованной/ламинированной стали. Закругленные внутренние углы для удобства очистки. Усиленное модульное основание из ламинированной стали делает возможной установку на колеса, ножки, стационарный или выдвигной цоколь. Сменная система хладагента FSS - Fast Service System - для быстрого и простого обслуживания. Подготовлен для подключения к системе удаленного контроля Cosmo и соединения ModBus/RTU Rs485.

Технические данные

Вместимость брутто:	601 lt
Диапазон температур:	-2°+8°C
Холодильный агрегат:	С встроенным агрегатом
Энергетический класс:	A
Индекс EEI:	24,9
Годовое потребление:	335 kW/h annum
Потребление 24 часа:	0,918 kW/h/24h
Климатический класс:	5
Фреон:	R290 (GWP=3)
Количество хладагента:	90g
Оттайка:	Оттайка горячим газом
Клапан:	Поставляется с соленоидом
Габариты:	740×815×2085 mm
Габариты в упаковке:	835×930×2138 mm
Вес нетто / брутто:	135 Kg / 155 Kg
Объем нетто / брутто:	450 lt / 601 lt
Напряжение:	220-240 V - 50 Hz
Эл. мощность:	220W - 1,0A
Холод. Мощность:	406 W*
*:	Испарител. -10°C конд. +55°C

Характеристики

Базовая комплектация:	3 направляющих для GN2/1 полки, 3 полки GN2/1 с пластиковым покрытием, замок с ключом, LED подсветка
контроль:	Электронный дисплей заподлицо с панелью
Двери:	1 двери, самозакрывающиеся перенавешиваемые с фиксатором под 105°, молния справа
Уплотнение дверцы:	Магнитный, трехкамерный и легко заменяемый
Толщина изоляции:	Толщина 75 мм - CFC/HCFC нет
Внешняя/внутренняя отделка:	Снаружи и внутри из нержавеющей стали AISI 304. Задняя стенка, база и внутренний технический отсек из оцинкованной / окрашенной стали.
Внутренние углы:	Округлые для легкой чистки
Ручка:	Нержавеющая сталь AISI 304, толщина 2 mm
Направляющие и стойки:	Магнитный, трехкамерный и легко заменяемый
Ножки:	из нержавеющей стали AISI 304, регулируемые h 100/150 mm
Cosmo:	Подготовлен для подключения к Cosmo Hub

Аксессуары и модификации

Комплект специальных направляющих для ящиков и полок

Alimentazione frequenza 60Hz

Другое напряжение

Двойная дверь

Рама для установки на плиточный цоколь

Персонализированный RAL

Морская версия Master Marine

Подготовлено для подключения CO2 к централи

С встроенным агрегатом, водяное охл

Комплект открывания двери педалью

4 вращающиеся колеса из нерж стали с тормозами, h 128 мм

Решётка из нержавеющей стали GN2/1

Решетка с пластиковым покрытием GN2/1

Пара направляющих типа C 605 мм

Выдвижной ящик из нерж.стали h 150 мм 700/1400

Полка для бутылок, решетка из нержавеющей стали 700/1400

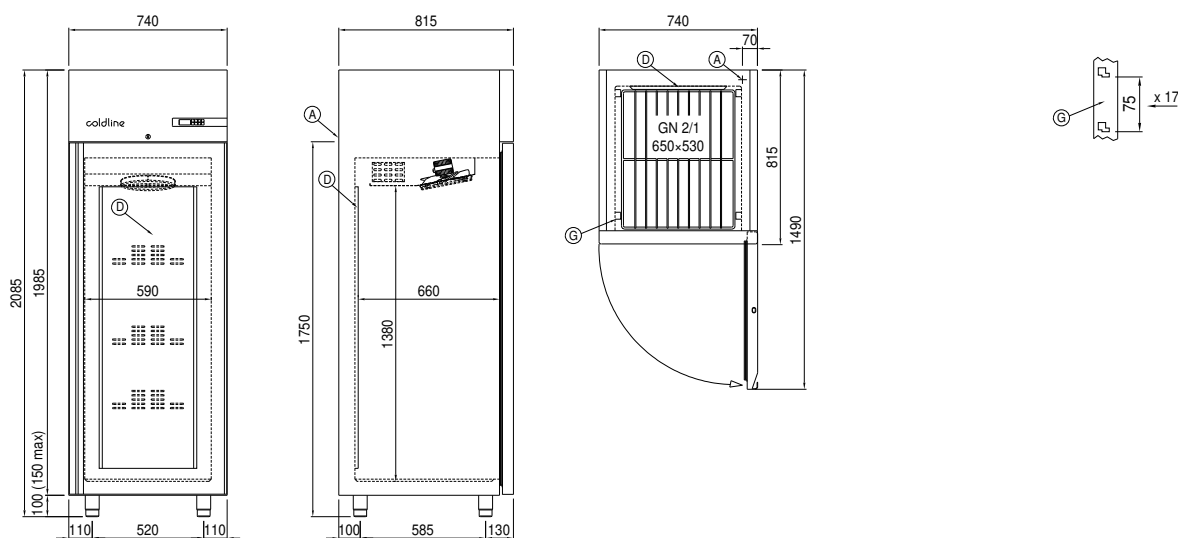
Серийный интерфейс, кабель RS485

Комплект подключения кабеля Cosmo

COSMO - контроль wi-fi

Cosmo - это эксклюзивная wi-fi технология The Nice Kitchen, которая позволяет подключать и контролировать приборы Coldline, Modular и Nevo со смартфона. Шкаф, подключенный с помощью комплекта Cosmo через кабель к концентратору Cosmo (MODI, VISION, THAW.PRO, Levtronic, QUBI) или с помощью Cosmo box wi-fi, может контролироваться с помощью CosmoApp для получения предупреждений в случае ненормальной работы.

Технический чертеж



A: Выход кабеля питания

D: Циркуляция воздуха

G: Направляющие и стойки